

студент	бр. индекса	БОДОВИ
---------	-------------	--------

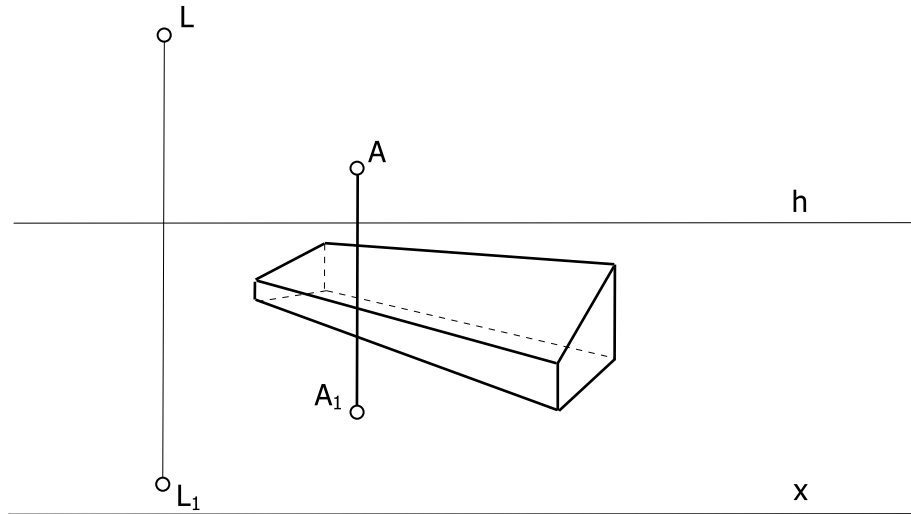
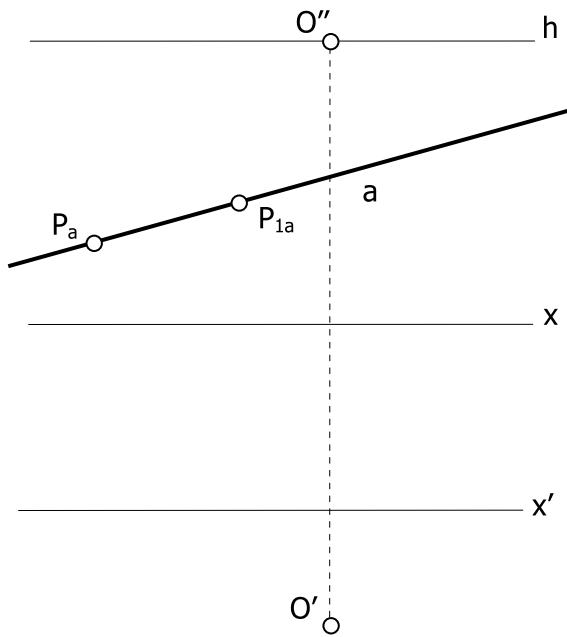
**Задатак 1:**

Полазећи од слике праве и њених продора наћи:

- a) недогледе и слику прве пројекције праве и
- b) ортогоналне пројекције праве

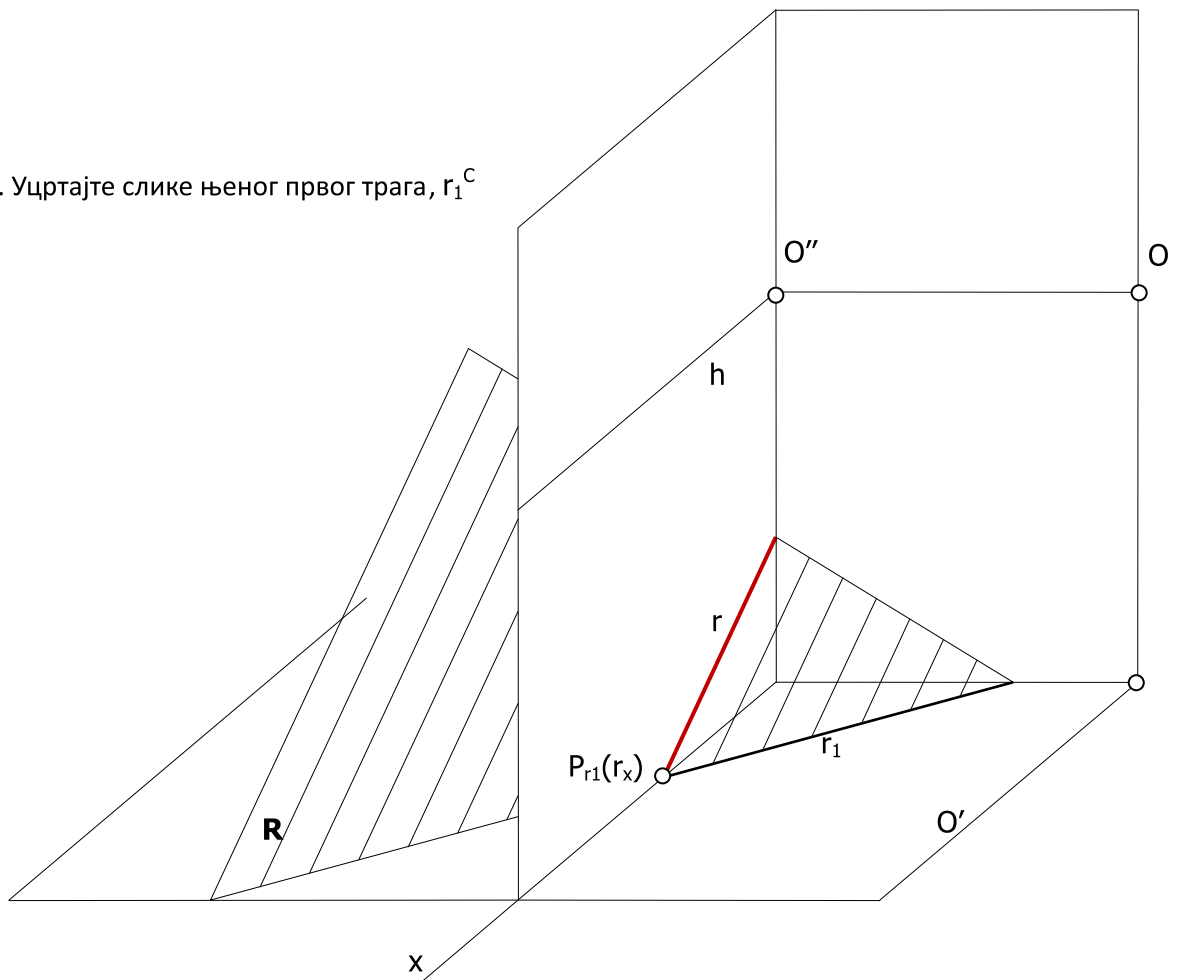
**Задатак 2:**

Дата је перспектива централног освјетљења  $L$  и објекта  $O$ , Конструирате сијенку дужи  $AA_1$  на основну раван и стране приказаног објекта.



**Задатак 3:**

Дата је скица равни  $R$ . Уцртајте слике њеног првог трага,  $r_1^C$  и недогледа  $\Gamma_n$ .

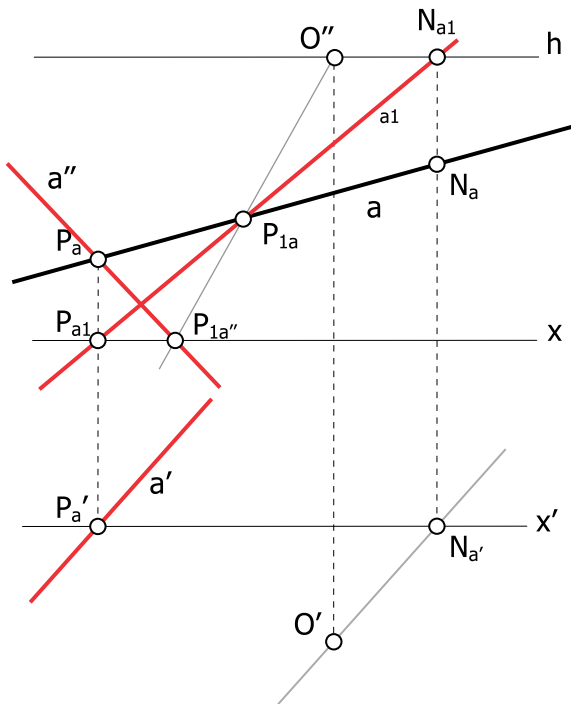


студент	бр. индекса	БОДОВИ
---------	-------------	--------

**Задатак 1:**

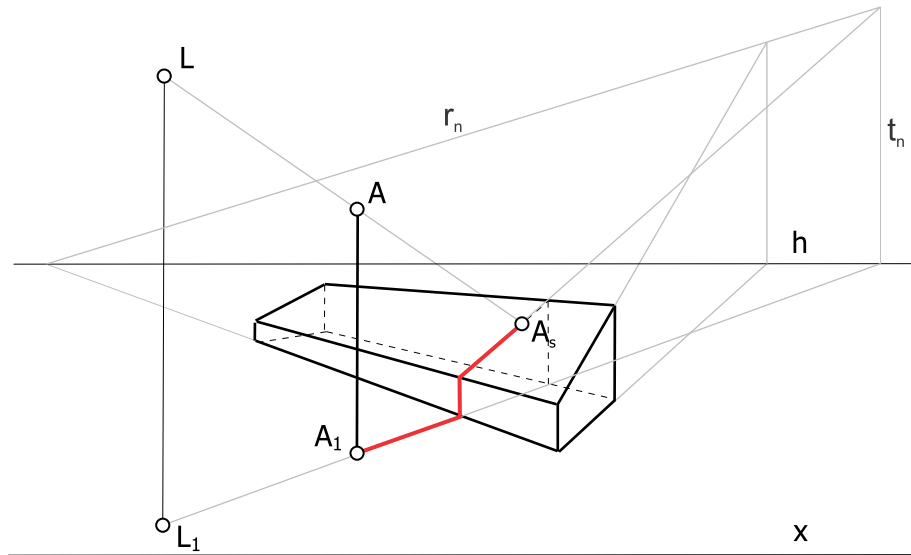
Полазећи од слике праве и њених пројекција наћи:

- a) недогледе и слику прве пројекције праве и
- b) ортогоналне пројекције праве



**Задатак 2:**

Дата је перспектива централног освјетљења L и објекта O, Конструирате сијенку дужи AA<sub>1</sub> на основну раван и стране приказаног објекта.



**Задатак 3:**

Дата је скица равни R. Уцртајте слике њеног првог трага,  $r_1^C$  и недогледа  $r_n$ .

