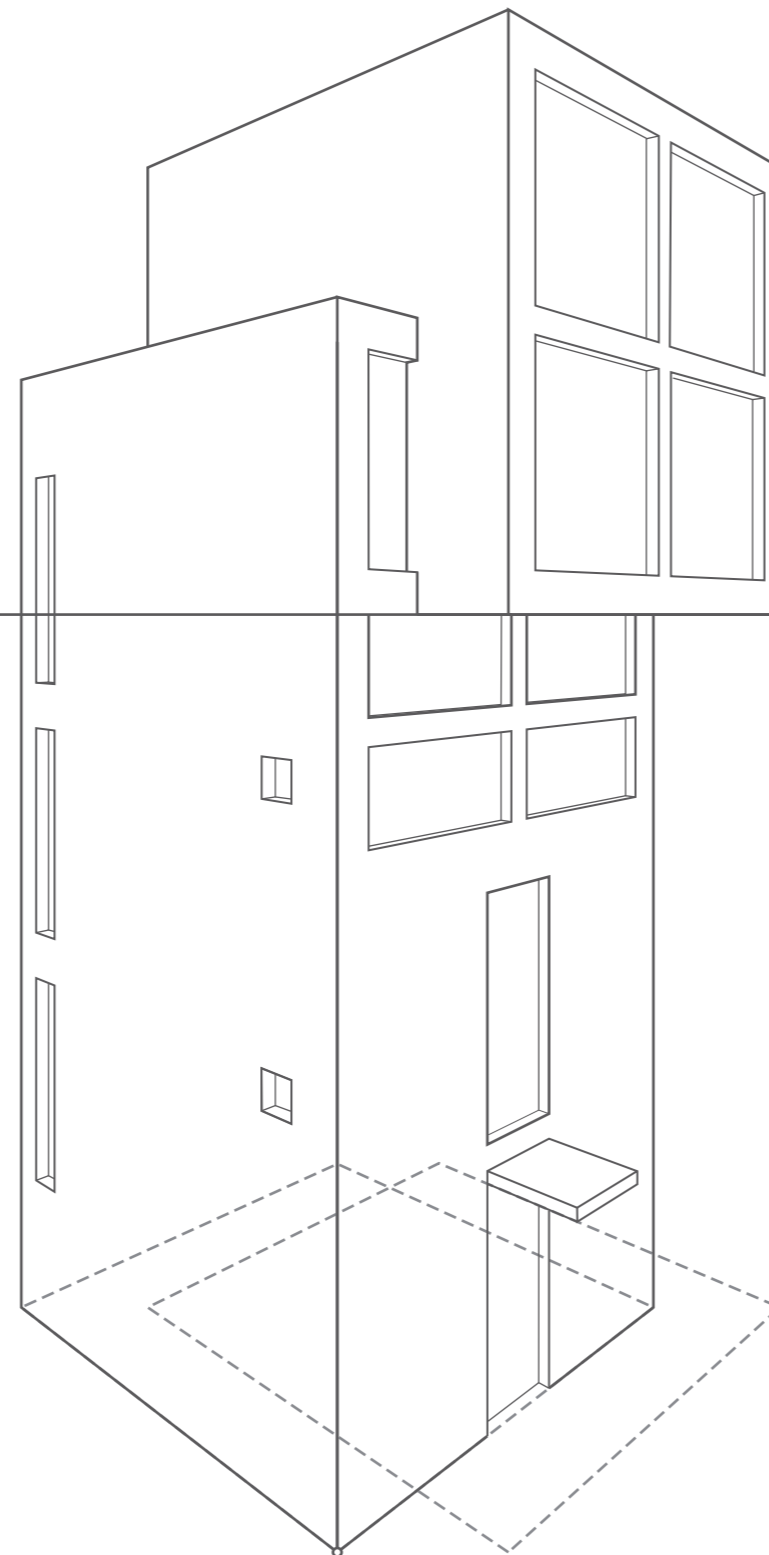


затак 2

Конструисати сијенку објекта датог у перспективи приказаној на слици за паралелни извор освјетљења. Положај извора паралелног освјетљења дат је тачком L.

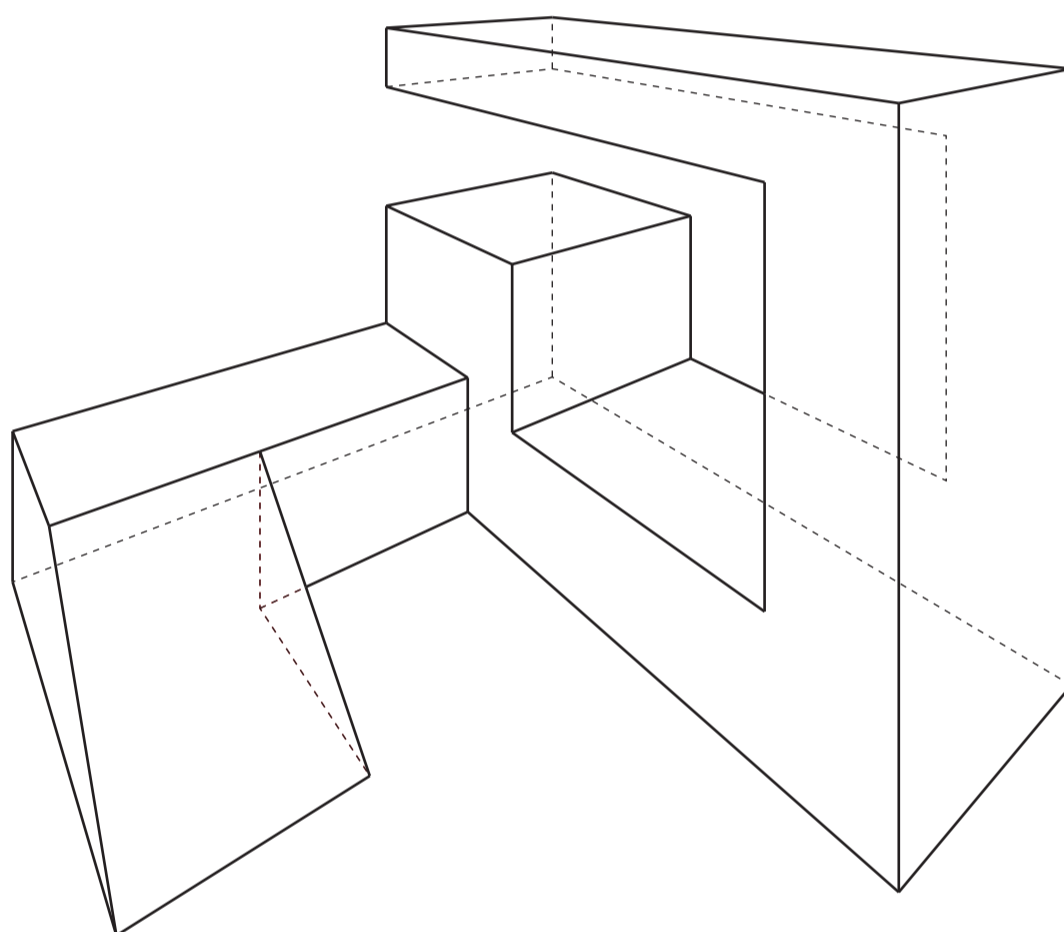


H

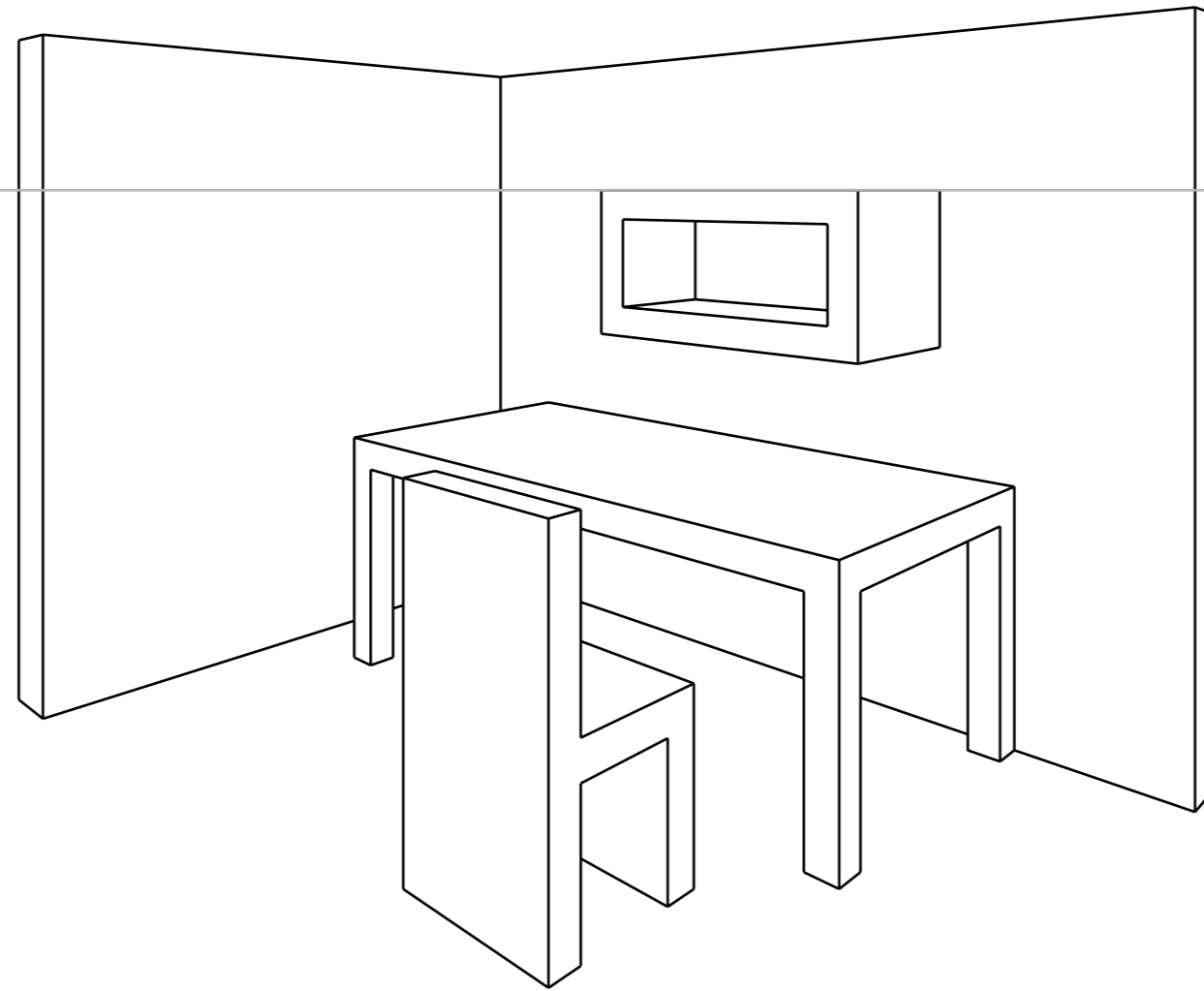
L

Конструисати сијенку објекта датог у перспективи приказаној на слици за паралелни извор освјетљења. Положај извора паралелног освјетљења дат је тачком L.

H

L₁

Конструисати сијенку објекта датог у перспективи приказаној на слици за паралелни извор освјетљења. Положај извора паралелног освјетљења дат је тачком L.



H

L₁

L