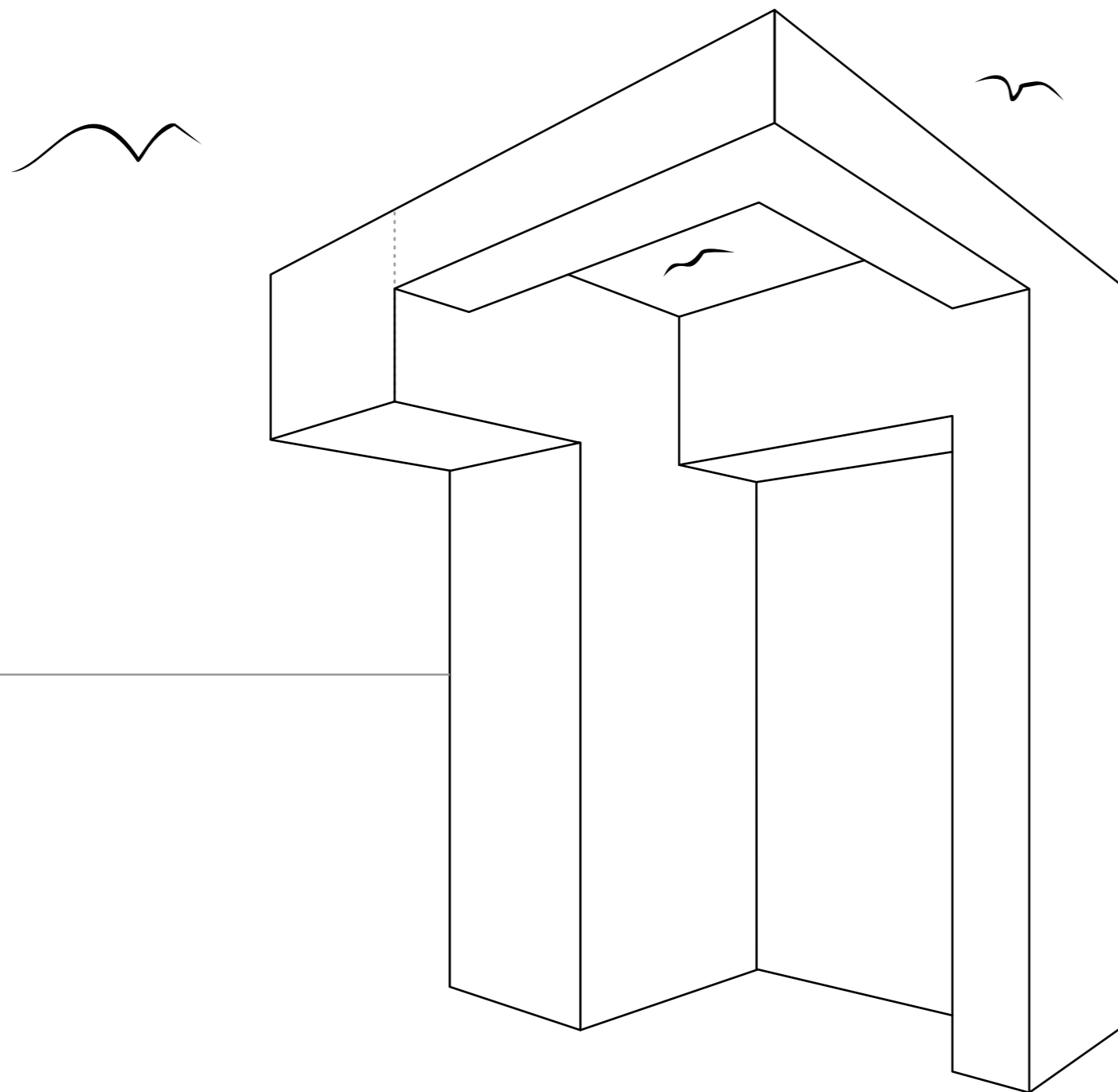


**Задатак:** Конструисати сијенку објекта датог у перспективи приказаној на слици за паралелни извор освјетљења. Положај извора паралелног освјетљења дат је тачком L.



L1

L