

1.

име и презиме

број индекса

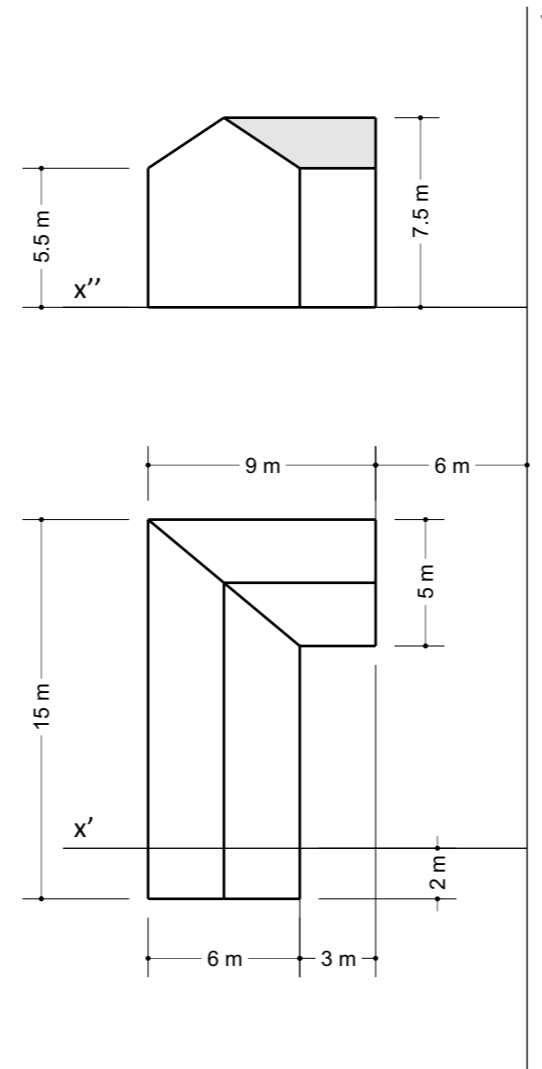
датум

бодови

параф

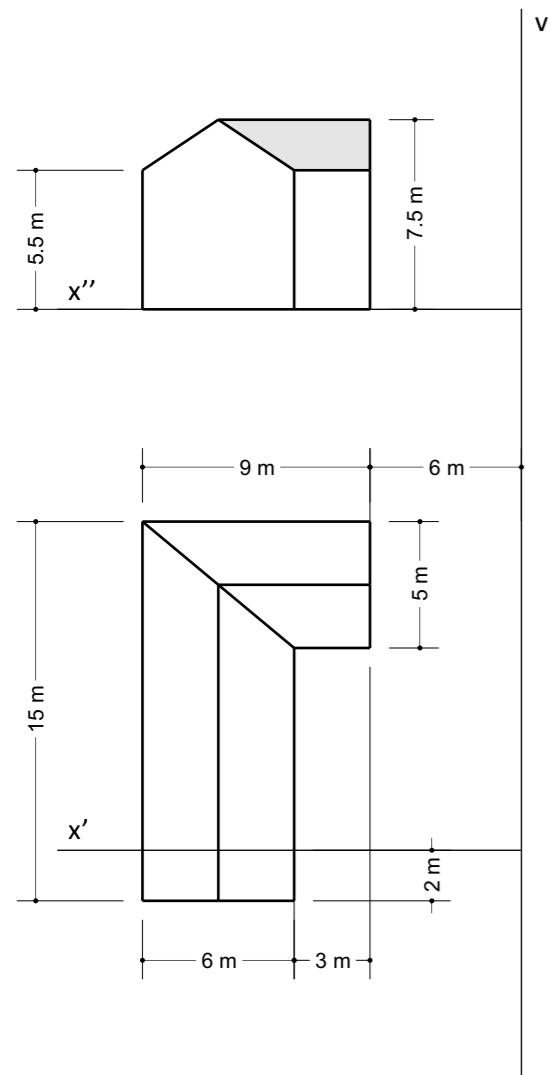
Задатак 1: Конструисати перспективу праве дате са продором кроз ликораван $P_c (-30; 0; 15)$ и продором кроз базну равну $P_1 (-25; -20; 0)$. Елементи очне тачке су $d=40$ и $h=25$. Координатни систем је постављен тако да му се xy равна поклапа са базном равни, а z оса је подударна са главном вертикалом и усмјерена навише. Уцртати пројекције праве и слику њене прве пројекције.

Задатак 2: Помоћу методе тлоцрта и нацрта конструисати перспективу објекта датог у ортогоналним пројекцијама приказаним на слици. На слици је приказан и положај основне праве (x) и главне вертикале (v). Положај очне тачке дат је са висином хоризонта $h=5m$, и растојањем од ликоравни $d=9m$. Размјера перспективе 1:200.



_____ x''

Задатак 3: Помоћу методе тлоцрта и боцоцрта конструисати перспективу објекта датог у ортогоналним пројекцијама приказаним на слици. На слици је приказан и положај основне праве (x) и главне вертикале (v). Положај очне тачке дат је са висином хоризонта $x=2$ m, и растојањем од ликоравни $d=5$ m. Размјера перспективе 1:200.



v'''

x''