

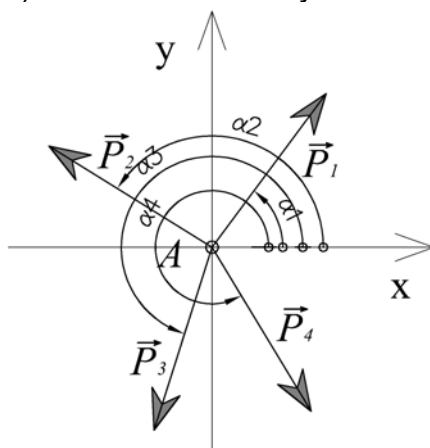
ВЈЕЖБА БР.2

1. ЗАДАТАК

За систем сила који дјелује на материјалну тачку А одредити силу P_4 која ће дати систем сила довести у стање равнотеже графичким и аналитичким путем, односно користећи:

- a) паралелограм сила
- b) полигон сила
- c) аналитички поступак.

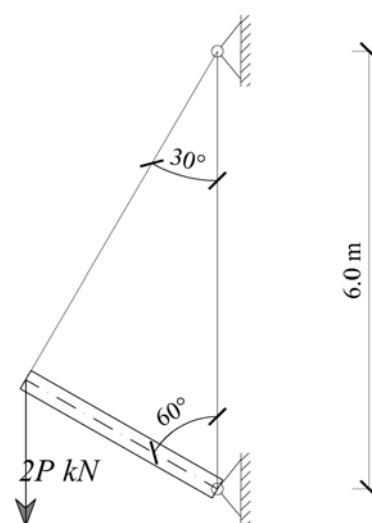
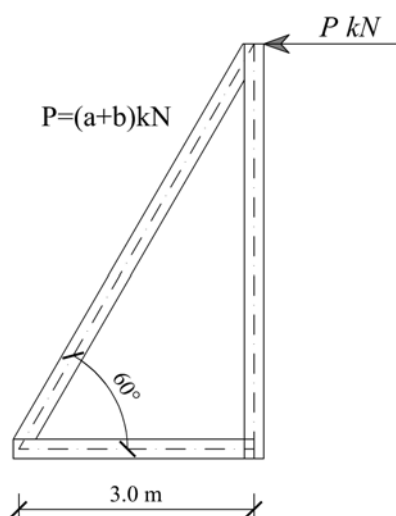
$a/b = \text{br. ind } (a/b)$



- $\alpha_1 = 30^\circ$
- $\alpha_2 = 90^\circ$
- $\alpha_3 = 270^\circ - \alpha$
- $\alpha_4 = ?$
- $P_1 = 2a$
- $P_2 = 1a$
- $P_3 = 4a$
- $P_4 = ?$

2. ЗАДАТАК

Одредити силе у штаповима S_1 и S_2 конструкција датих скицама графичким и аналитичким путем.; $a/b = \text{br. ind } (a/b)$



Асистенти: мр Цвијић Радомир, дипл. инж. грађ.