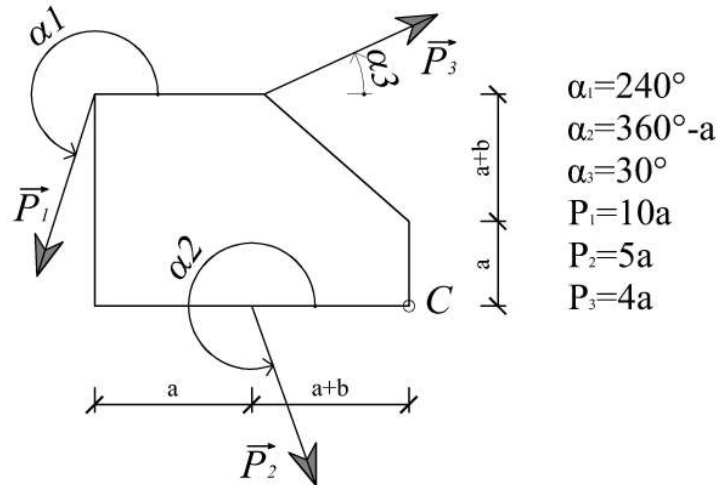


ВЈЕЖБА БР.3

1. ЗАДАТАК

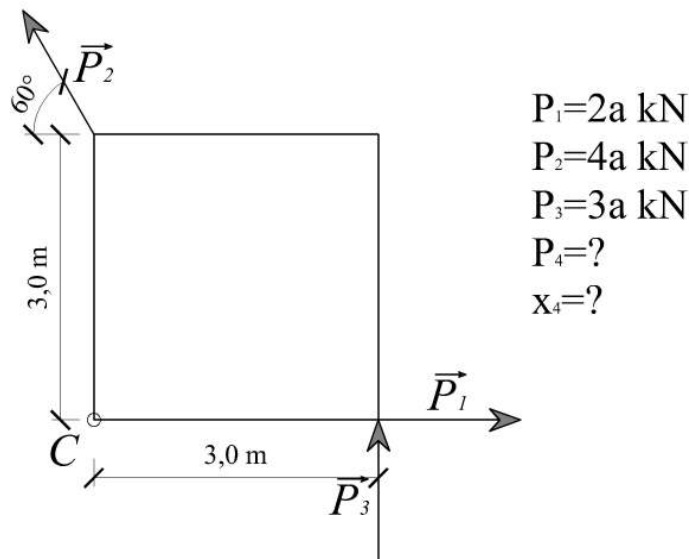
За систем сила који дјелује на круту плочу одредити графичким путем помоћу верижног полигона и аналитичким путем величину, правац, смјер и положај резултанте у односу на тачку „С“.

$a/b = \text{br. ind } (a/b)$



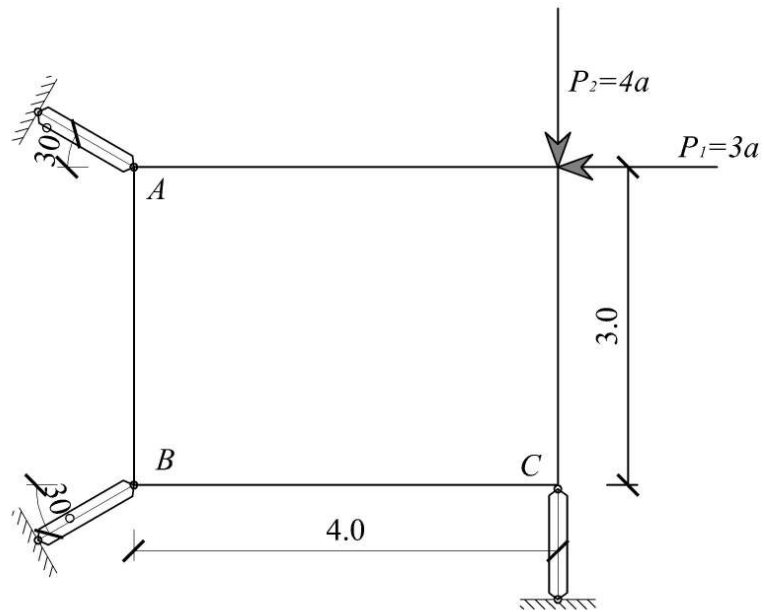
2. ЗАДАТАК

За систем сила који дјелује на круту плочу одредити силу P_4 која ће дати систем сила довести у стање равнотеже графичким и аналитичким поступком. Положај силе P_4 одредити у односу на тачку „С“. $a/b = \text{br. ind } (a/b)$



3. ЗАДАТАК

Одредити реакције веза за круту плочу оптерећену силама као на скици.



Асистенти: мр Цвијић Радомир, дипл. инж. грађ.
Мрђа Наташа, дипл. инж. грађ.