

студент	бр. индекса	БОДОВИ
---------	-------------	--------

**Задатак 1:**

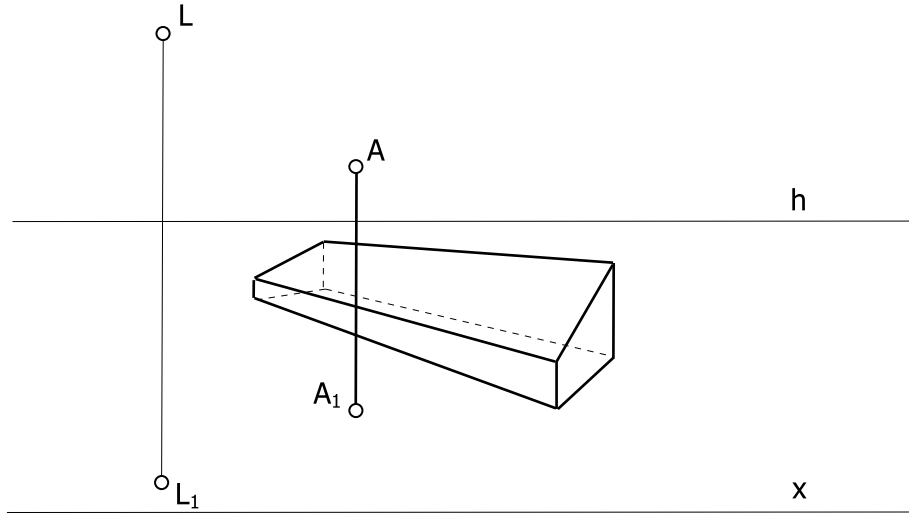
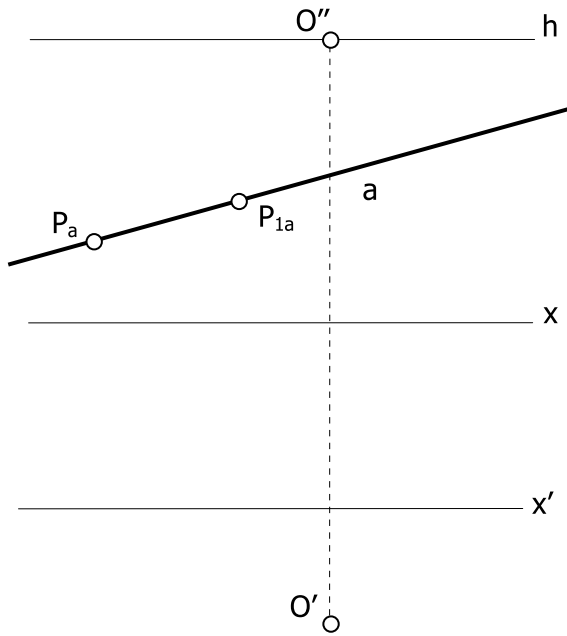
Полазећи од слике праве и њених продора наћи:

- a) недогледе и слику прве пројекције праве и
- b) ортогоналне пројекције праве

**Задатак 2:**

Дата је перспектива централног освјетљења  $L$  и објекта  $O$ ,

Конструшите сијенку дужи  $AA_1$  на основну раван и стране приказаног објекта.



**Задатак 3:**

Дата је скица равни  $R$ . Уцртајте слике њеног првог трага,  $r_1^C$  и недогледа  $r_n$ .

