

7. SEMESTRALNI ZADATAK

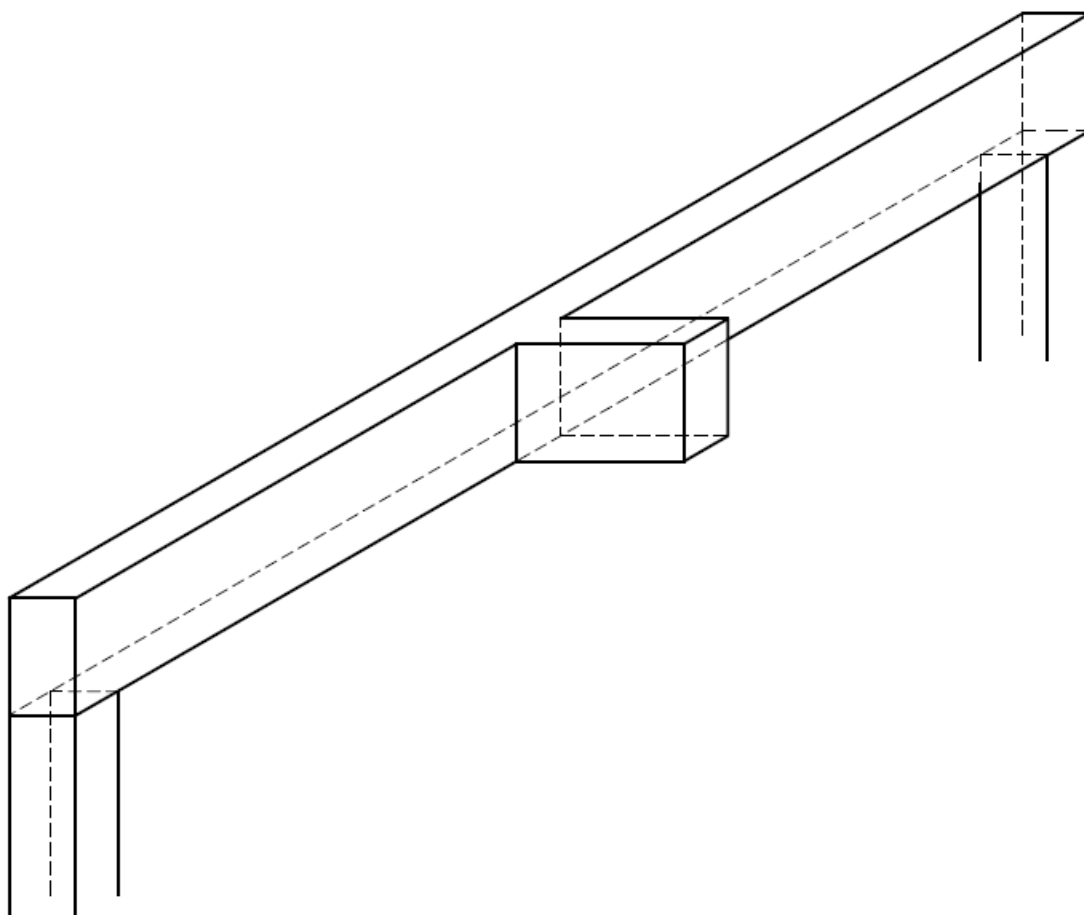
.....
Ime i prezime studenta

.....
Broj indeksa

Za armirano-betonski nosač, sa ulaznim podacima zadatim u 5-om semestralnom zadatku, potrebno je dodati konzolno izbačenu gredu, na sredini raspona, dužine 1 metar, kao što je prikazano na skici ispod.

Na sekundarnu gredu djeluje **duplo** veće linijsko opterećenje nego ono zadato u 5-om semestralnom zadatku, dok se na glavnom nosaču opterećenje ostaje treba **prepoloviti**.

Potrebno je izdimenzionisat **glavni nosač** i skicirati nacрте armature u pogodnoj razmjeri.



Ovjerava:
Datum predaje: 09.06. 2017.