

1. Numerički primjer:

Odrediti debljinu zaštitnog sloja betona do armature za armirano betonsku gredu koja se nalazi u sredini klase izloženosti XC1 (npr. unutrašnjost stambene zgrade).

Projektom je predviđeno da se greda izvodi od betona klase C25/30.

Prilikom dimenzionisanja grede, usvojena glavna podužna armatura je 5Ø20, dok su usvojene uzengije UØ8/10. Maksimalno zrno agregata korišteno za spravljanje betonske smjese je prečnika $d_g=20$ mm (... < 32 mm).

Projektovani vijek eksploatacije objekta iznosi 50 godina.

Beton je pri izvođenju podvrgnut uobičajenoj kontroli, tj. beton se izvodi na licu mjesta.

- a) Na osnovu podatka o eksploatacionom vijeku konstrukcije iz Tabele 2.1. usvaja se da objekat spada u strukturnu klasu konstrukcije S4.
Klasa izloženosti na osnovu uslova okoline je data u zadatku pa je nije potrebno određivati.
- b) Zatim se određuje zaštitni sloj na osnovu uslova prijanjanja. Potrebno je provjeriti uslov prijanjanja za sve karakteristične prečnike koji se nalaze u elementu. Za posmatranu gredu posebno je provjeriti ukupni zaštitni sloj za podužne šipke i za uzengije. Za uzengije se na osnovu Tabele 4.2. dobije:

$$c_{\min,b}=8 \text{ mm}$$

- c) Zatim se određuje zaštitni sloj na osnovu uslova trajnosti. Na osnovu Tabele 4.4.N dobije se:

$$c_{\min,dur}=15 \text{ mm}$$

Dalje, kako se koristi normalni čelik, kako greda nije posebno zaštićena i kako nije potrebna bilo kakva dodatna sigurnost po pitanju zaštitnog sloja, tj. $\Delta c_{dur,st} = \Delta c_{dur,add} = \Delta c_{dur,\gamma} = 0$ mm.

slijedi da je minimalni zaštitni sloj betona do armature, posmatrano u odnosu na uzengiju:

$$c_{\min} = \max \left\{ \begin{array}{l} 8 \\ 15 - 0 - 0 - 0 \\ 10 \text{ mm} \end{array} \right\} = 15 \text{ mm}$$

- d) Nominalni, tj. ukupni zaštitni sloj koji se mora izvesti, dobija se tako što se na izračunati minimalni zaštitni sloj doda osiguranje usljed uslova izvođenja. Kako se predmetna greda izvodi na licu mjesta, sa normalnom kontrolom u toku izvođenja, a ne na primjer u kontrolisanim uslovima kao što bi to bio slučaj da se radi o prefabrikovanoj gredi, na minimalni zaštitni sloj se propisuje još dodatnih $\Delta c_{dev}=10$ mm koji ulaze u ukupnu debljinu zaštitnog sloja betona do armature. Da je u pitanju visok nivo kontrole izvođenja Δc_{dev} bi iznosio 5 mm.

Konačno, slijedi da je nominalni zaštitni sloj betona do armature, posmatrano u odnosu na uzengiju:

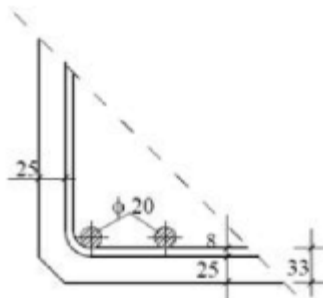
$$c_{nom} = c_{\min} + \Delta c_{dev} = 15 + 10 = 25 \text{ mm}$$

- e) Potrebno je provjeriti i debljinu zaštitnog sloja u odnosu na glavnu podužnu armaturu. Uslovi okoline i zahtjevi trajnosti ostaju ne promjenjeni.

$$c_{\min,b}=20 \text{ mm}$$

$$c_{\min} = \max \left\{ \begin{array}{l} 20 \\ 15 - 0 - 0 - 0 \\ 10 \text{ mm} \end{array} \right\} = 20 \text{ mm}$$

$$c_{nom} = c_{\min} + \Delta c_{dev} = 20 + 10 = 30 \text{ mm}$$



Zahtjev zaštitnog sloja betona do armature u odnosu na uzengije je mjerodavan ($25 + 8 = 33 > 30$ mm, do glavne podužne armature).

Situacija bi bila drugačija da je prečnik podužne armature bio npr. Ø25. Provjeriti.

2. Numerički primjer:

Odrediti debljinu zaštitnog sloja betona do armature za armirano betonsku gredu za koju su ulazni podaci dati u tekstu ispod.

Greda je dio konstrukcije **stambenog** objekta koji se nalazi u **primorskoj** sredini.

Nalazi se na **spoljašnjem** dijelu konstrukcije.

Projektom je predviđeno da se greda izvodi od betona klase **C25/30**.

Prilikom dimenzionisanja grede, usvojena glavna podužna armatura je **5Ø20**, dok su usvojene uzengije **UØ8/10**.

Maksimalno zrno agregata korišteno za spravljanje betonske smjese je prečnika **$d_g=20$ mm** (... < 32 mm).

Projektovani vijek eksploatacije objekta iznosi **50 godina**.

Beton je pri izvođenju podvrgnut **uobičajenoj kontroli**, tj. beton se izvodi na licu mjesta.

- a) Na osnovu podatka o eksploatacionom vijeku konstrukcije iz *Tabele 2.1.* usvaja se da objekat spada u strukturnu klasu konstrukcije **S4**.

Na osnovu uslova okoline usvaja se iz *Tabele 4.1.* klasa izloženosti **XS1**.

Iz zahtjeva minimalne propisane pritisne čvrstoće na osnovu zahtjeva okoline predviđena klasa betona C25/30 se mora promijeniti u C30/37, i ako je proračunom dovoljna. Uslov trajnosti ovdje postaje mjerodavan.

- b) Zatim se određuje zaštitni sloj na osnovu uslova **prijanjanja**. Za uzengije se na osnovu *Tabele 4.2.* dobije:

$$c_{\min,b}=8 \text{ mm}$$

- c) Zatim se određuje zaštitni sloj na osnovu uslova **trajnosti**. Na osnovu *Tabele 4.4.N* dobije se:

$$c_{\min,dur}=35 \text{ mm}$$

$$\Delta c_{dur,st} = \Delta c_{dur,add} = \Delta c_{dur,\gamma} = 0 \text{ mm.}$$

slijedi da je minimalni zaštitni sloj betona do armature, posmatrano u odnosu na uzengiju:

$$c_{\min} = \max \left\{ \begin{array}{l} 8 \\ 35 - 0 - 0 - 0 \\ 10 \text{ mm} \end{array} \right\} = 35 \text{ mm}$$

- d) Nominalni zaštitni sloj betona do armature, posmatrano u odnosu na uzengiju:

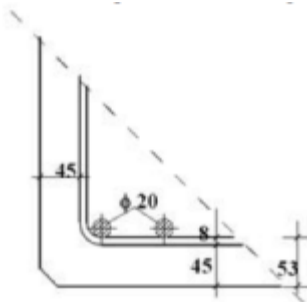
$$c_{nom} = c_{\min} + D_{cdev} = 35 + 10 = 45 \text{ mm}$$

- e) Potrebno je provjeriti i debljinu zaštitnog sloja u odnosu na glavnu podužnu armaturu. Uslovi trajnosti ostaju ne promjenjeni.

$$c_{\min,b}=20 \text{ mm}$$

$$c_{\min} = \max \left\{ \begin{array}{l} 20 \\ 35 - 0 - 0 - 0 \\ 10 \text{ mm} \end{array} \right\} = 35 \text{ mm}$$

$$c_{nom} = c_{\min} + D_{cdev} = 35 + 10 = 45 \text{ mm}$$



Zahtjev zaštitnog sloja betona do armature u odnosu na uzengije je mjerodavan ($45+8=53 > 45$ mm, do glavne podužne armature .

3. Numerički primjer:

Određiti debljinu zaštitnog sloja betona do armature za prefabrikovanu armirano betonsku gredu za koju su ulazni podaci dati u tekstu ispod.

Greda je dio konstrukcije **industrijskog** objekta koji se nalazi u **primorskoj sredini**.

Nalazi se na **spoljašnjem** dijelu konstrukcije.

Projektom je predviđeno da se greda izvodi od betona klase **C45/55**.

Prilikom dimenzionisanja grede, usvojena glavna podužna armatura je $\varnothing 12$, dok su usvojene uzengije **U $\varnothing 8/10$** .

Greda je prednapregnuta kablovima **$\varnothing 0,5''$** .

Maksimalno zrno agregata korišteno za spravljanje betonske smjese je prečnika $d_g = 16$ mm (... < 32 mm).

Projektovani vijek eksploatacije objekta iznosi **50 godina**.

Beton je pri izvođenju podvrgnut **kvalitetnijoj kontroli**, tj. beton se izvodi u **fabričkim uslovima**.

- a) Na osnovu podatka o eksploatacionom vijeku konstrukcije iz *Tabele 2.1*. usvaja se da objekat spada u strukturnu klasu konstrukcije **S4**.

Na osnovu uslova okoline usvaja se iz *Tabele 4.1*. klasa izloženosti **XS1**.

Iz zahtjeva minimalne propisane pritisne čvrstoće na osnovu zahtjeva okoline predviđena klasa betona je **C30/37**, a greda je predviđeno da se izvodi od betona klase **C45/55**. Na osnovu ove činjenice i preporuka datih u *Tabeli 4.3N*, klasa konstrukcije se može umanjiti za **1**.

Kako je prilikom izvođenja grede obezbjeđena posebna kontrola kvaliteta proizvodnje betona klasa se i na osnovu toga a uskladu sa preporukama datim u *Tabeli 4.3N*, klasa konstrukcije može umanjiti za još **1**, te se na osnovu svega rečenog, konstrukcija objekta može svrstati u strukturnu klasu konstrukcije **S2**.

- b) Zatim se određuje zaštni sloj na osnovu uslova **prijanjanja**. Za uzengije se na osnovu *Tabele 4.2*. dobije:

$$c_{\min,b} = 8 \text{ mm}$$

- c) Zatim se određuje zaštitni sloj na osnovu uslova **trajnosti**. Na osnovu *Tabele 4.4.N* dobije se:

$$c_{\min,dur} = 25 \text{ mm}$$

$$\Delta c_{dur,st} = \Delta c_{dur,add} = \Delta c_{dur,\gamma} = 0 \text{ mm.}$$

slijedi da je minimalni zaštitni sloj betona do armature, posmatrano u odnosu na **uzengiju**:

$$c_{\min} = \max \left\{ \begin{array}{l} 8 \\ 25 - 0 - 0 - 0 \\ 10 \text{ mm} \end{array} \right\} = 25 \text{ mm}$$

- d) Kako je prilikom izvođenja grede obezbjeđena posebna kontrola kvaliteta proizvodnje betona jer se radi o prefabrikovanom nosaču koji se proizvodi u kontrolisanim, fabričkim uslovima, odstupanje od minimalnog zaštitnog sloja Δc_{dev} može da se usvoji **5 mm**.

Nominalni zaštitni sloj betona do armature, posmatrano u odnosu na uzengiju:

$$c_{nom} = c_{\min} + D_{cdev} = 25 + 5 = 30 \text{ mm}$$

- e) Potrebno je provjeriti i debljinu zaštitnog sloja u odnosu na **glavnu podužnu armaturu**. Uslovi trajnosti ostaju ne promjenjeni.

$$c_{\min,b} = 12 \text{ mm}$$

$$c_{\min} = \max \left\{ \begin{array}{l} 12 \\ 25 - 0 - 0 - 0 \\ 10 \text{ mm} \end{array} \right\} = 25 \text{ mm}$$

$$c_{nom} = c_{\min} + D_{cdev} = 25 + 5 = 30 \text{ mm}$$

- f) Provjerava se i debljina zaštitnog sloja u odnosu na kablove za **prednaprezanje**. Sada se potrebni zaštitni sloj za uslov trajnosti uzima iz *Tabele 4.5.N*, te se dobije:

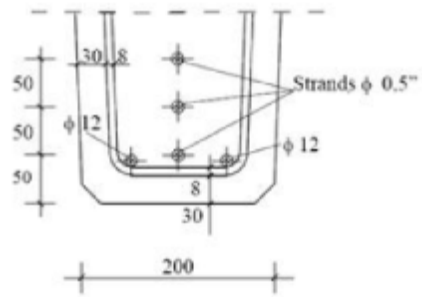
$$c_{\min,dur} = 35 \text{ mm}$$

$$\Delta c_{dur,st} = \Delta c_{dur,add} = \Delta c_{dur,\gamma} = 0 \text{ mm.}$$

$$c_{min,b} = 1,5 \cdot 12,5 = 18,8 \text{ mm}$$

$$c_{min} = \max \left\{ \begin{array}{l} 18,8 \\ 35 - 0 - 0 - 0 \\ 10 \text{ mm} \end{array} \right\} = 35 \text{ mm}$$

$$c_{nom} = c_{min} + D_{cdev} = 35 + 5 = 40 \text{ mm}$$



Zahtjev zaštitnog sloja betona do armature u odnosu na uzengije je mjerodavan ($30 + 8 = 38 > 30$ mm, do glavne podužne armature .