

Домаћи 5

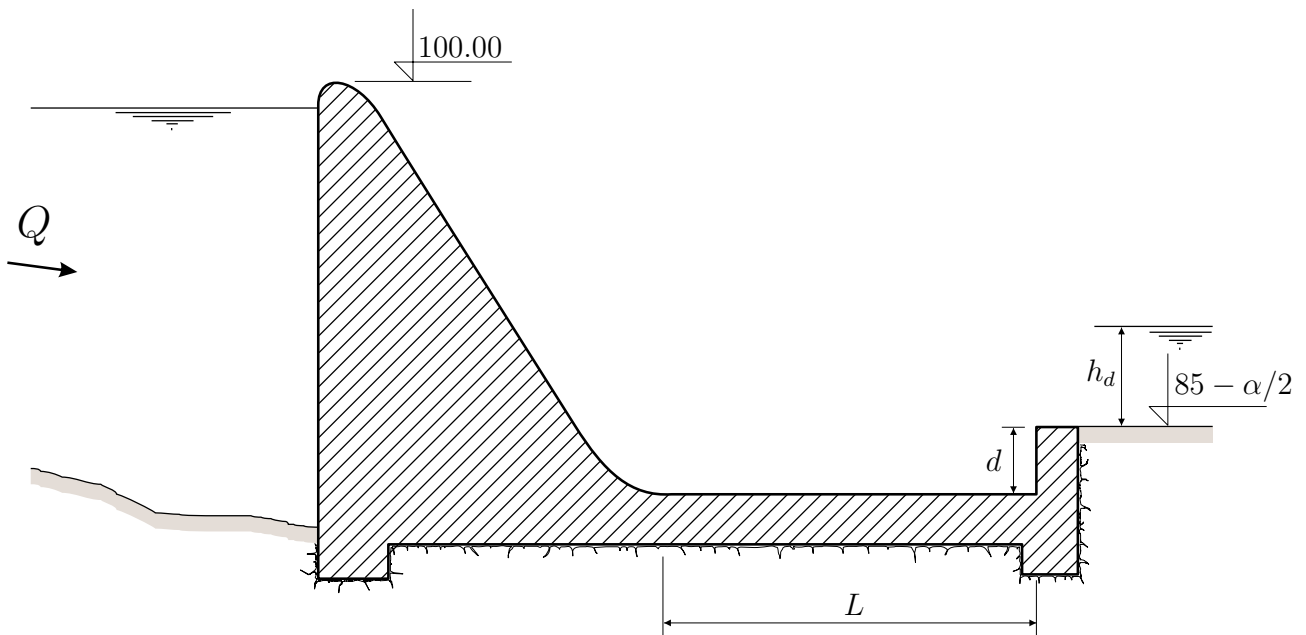
Бучница

Због потребе формирања акумулационог језера, на водотоку је пројектована бетонска брана са преливом и бучницом.

Прелив и бучница су пројектовани на протицај $Q = (11\alpha + 9\beta) \text{ m}^3/\text{s}$, при којем је дубина доње воде $h_d = \beta/4 \text{ m}$. Коefицијент локалног губитка енергије за узводни крај бучнице је $\xi_u = 0.15$, а за низводни крај је $\xi_n = 0.2$.

Одредити ширину прелива тако да висина преливног млаза не прелази 2 m.

Димензионисати бучницу са коefицијентом сигурности 1.15.



Објашњења задатака

Прелив са бучницом спада у тзв. ”кратке објекте” и код њих није могуће применити основну једначину за прорачун линије нивоа због изразите закривљености струјница. Због тога ће се у зони ”кратких објектата” примењивати енергетска (Бернулијева) једначина.

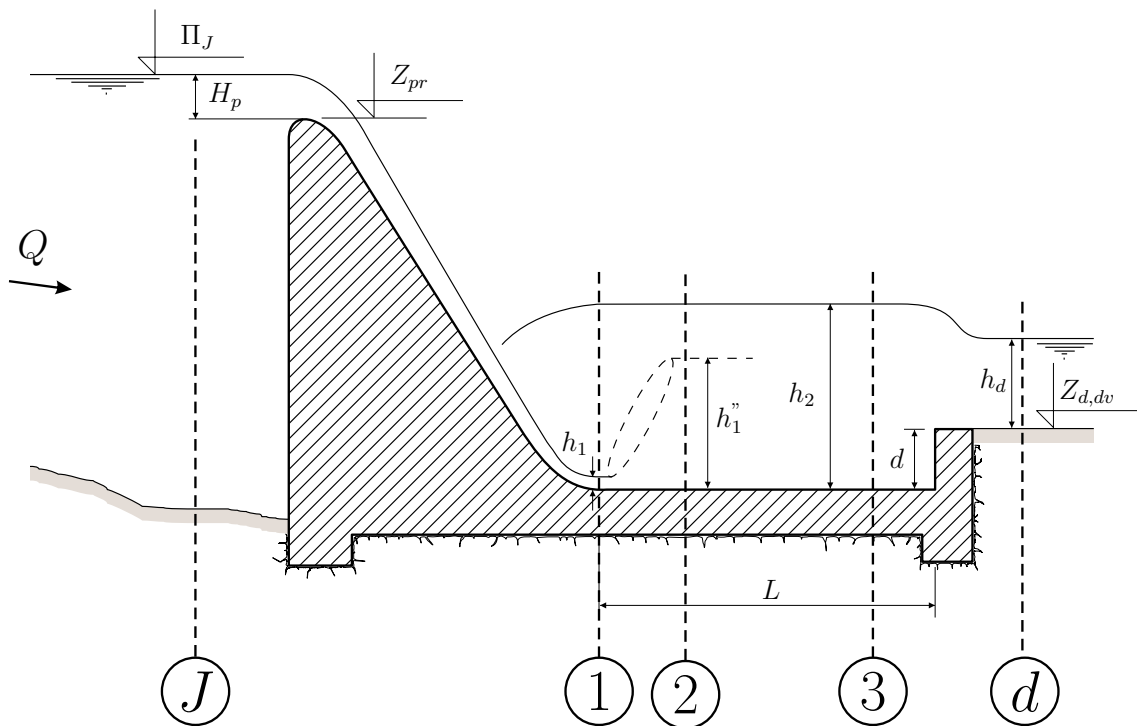
Домаћи 5

Прорачун ширине прелива

Ширина прелива B се може одредити применом једначине за преливање преко прелива практичног профила¹.

$$Q = m B \sqrt{2g H_p} \tag{1}$$

Услов који мора бити задовољен је да висина преливног млаза H_p не буде већа од 2 m. Када у једначину за преливање (1) убавимо да је $H_p = 2$, добићмо ширину прелива. Будући да се бетонске конструкције израђују са тачношћу до на 10 cm, потребно је усвојити ширину прелива (у даљем тексту означена са B_{usv}) на целих већих 10 cm.



Слика 1: Скица уз ојашњење задатка

Након што смо одредили ширину прелива, потребно је срачунати стварну висину преливног млаза $H_{p,stv}$. Помоћу $H_{p,stv}$ ћемо срачунати ниво воде у акумулацији:

$$\Pi_J = Z_{pr} + H_{p,stv} \tag{2}$$

Прорачун димензија слапишта са бучницом

При димензионисању слапишта, усваја се да је његова ширина једнака ширини прелива².

¹Усвојити вредност коефицијент преливања $m = 0.49$

²Попречни пресек слапишта је правоугаоног облика

Када пређе преко прелива, вода ће у бруном режиму течења доћи до пресека "1". Дубина воде у овом пресеку се рачуна помоћу Бернулијеве једначине, написане за деоницу између пресека "J" и "1"³:

$$\Pi_J = Z_{d,dv} - d + h_1 + (1 + \xi_u) \frac{V_1^2}{2g}. \quad (3)$$

Будући да вода у пресеку "1" поседује изузетно велику кинетичку енергију, наш циљ је да ту енергију што више смањимо. Једини "објекат" који можемо применити у отвореним токовима је хидраулички скок. Дубина воде низводно од скока се добија применом динамичке једначине, која се сређивањем своди на:

$$h_1'' = \frac{h_1}{2} \left[\sqrt{1 + 8 \left(\frac{h_{kr}}{h_1} \right)^3} - 1 \right], \quad (4)$$

при чему се критична дубина за правоугани попречни пресек рачуна на следећи начин:

$$h_{kr} = \sqrt[3]{\frac{Q^2}{g B_{usv}^2}}. \quad (5)$$

Хидраулички скок је појава која не мирује, креће се напред-назад и као пројектанти морамо осигурати да скок остане у бучници. То ћемо остварити тако што ћемо обезбедити да хидраулички скок буде "потопљен", тј. да дубина воде у пресеку "2" буде већа од дубине h_1'' :

$$h_2 = \sigma_p h_1''. \quad (6)$$

Величина σ_p се назива коефицијент потопљености. Будући да се ниводно налази река у којој је задата дубина (или ката нивоа), морамо задовољити и следеће:

$$h_2 + \frac{V_2^2}{2g} = h_d + d + (1 + \xi_n) \frac{V_d^2}{2g}. \quad (7)$$

Претходна једначина представља Бернулијеву једначину написану за пресеке "3" и "d", при чему је ради једноставности претпостављено да је дубина у слапишту низводно од скока константна и једнака дубини h_2 . Поступак решавања система једначина (3) – (7) ће бити објашњен на часу. Када се, применом итеративног поступка одреди дубина укопавања слапишта "d", њу је потребно заокружити на целих већих 10 cm. Последњи корак у димензионисању слапишта је прорачун његове дужине:

$$L = 5.5 h_2. \quad (8)$$

Дужину слапишта такође заокружити на целих већих 10 cm.

³Слично прорачуну енергије за флуидни делић у резервоару, брзинска висина флуида у језеру се може занемарити