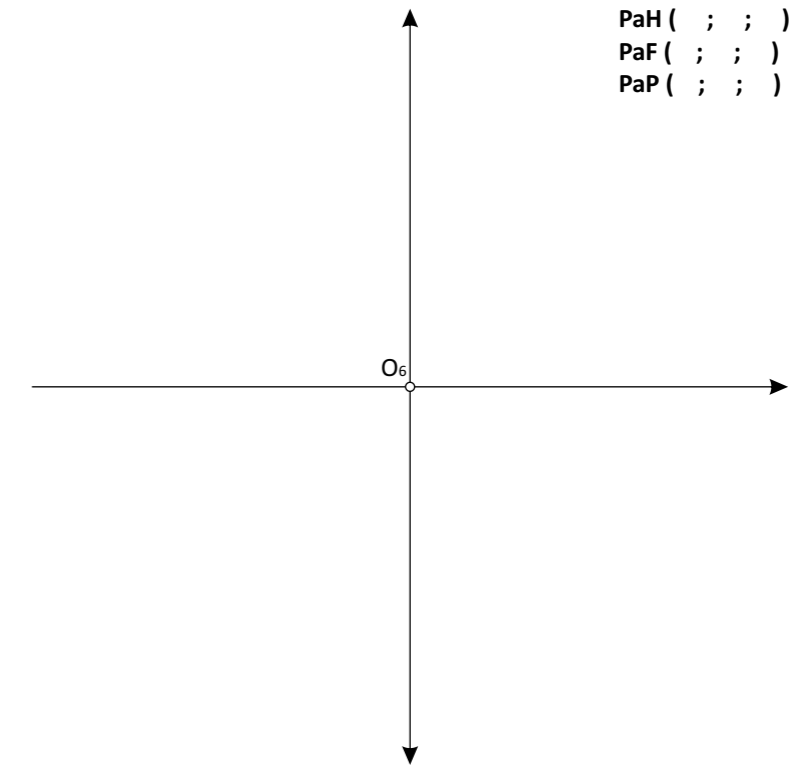
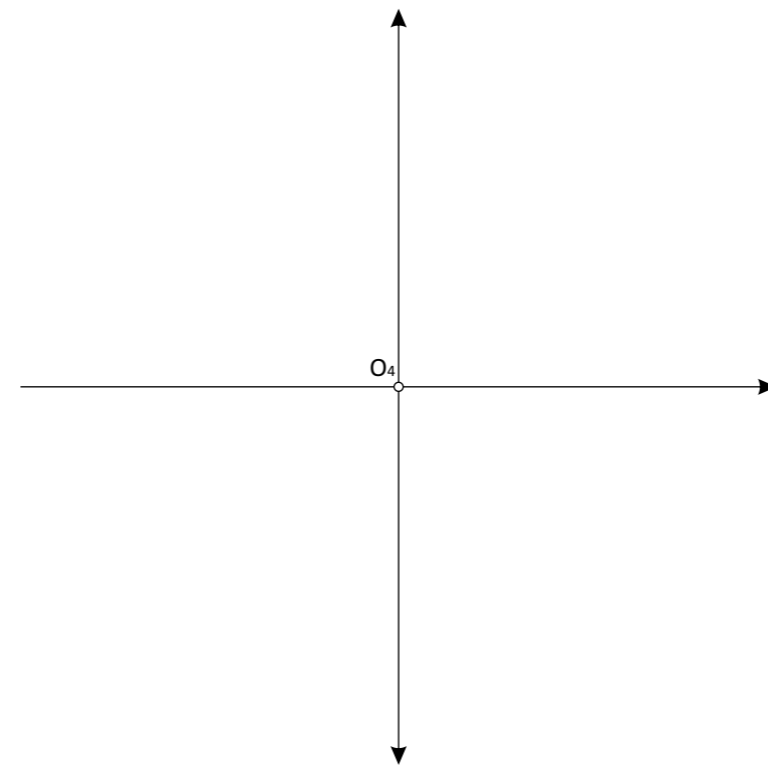
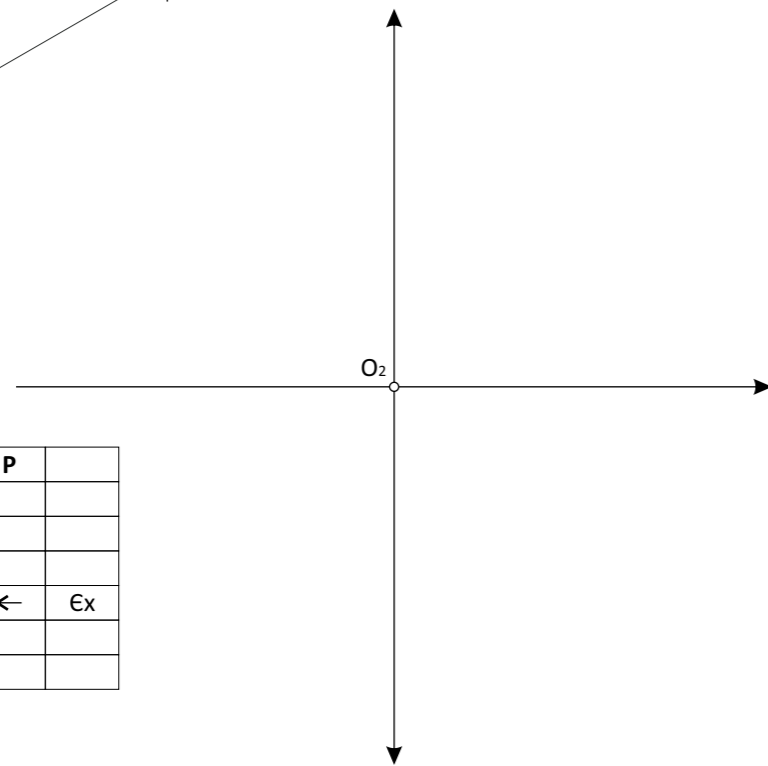
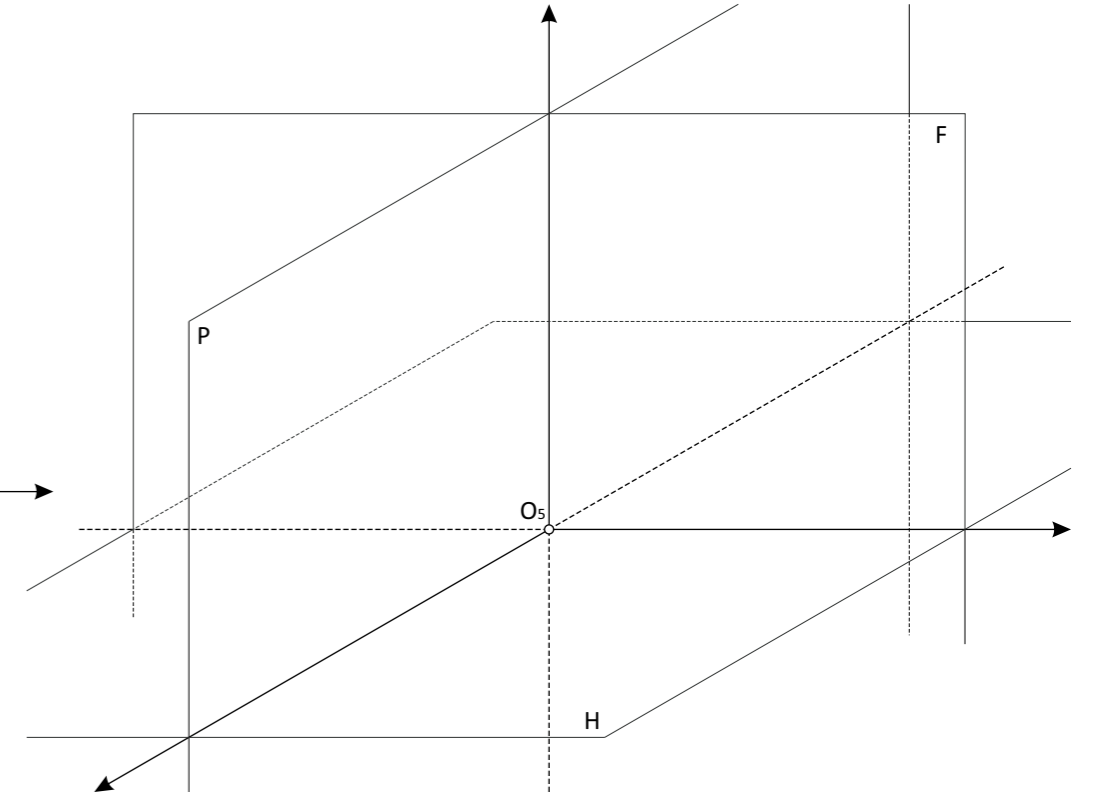
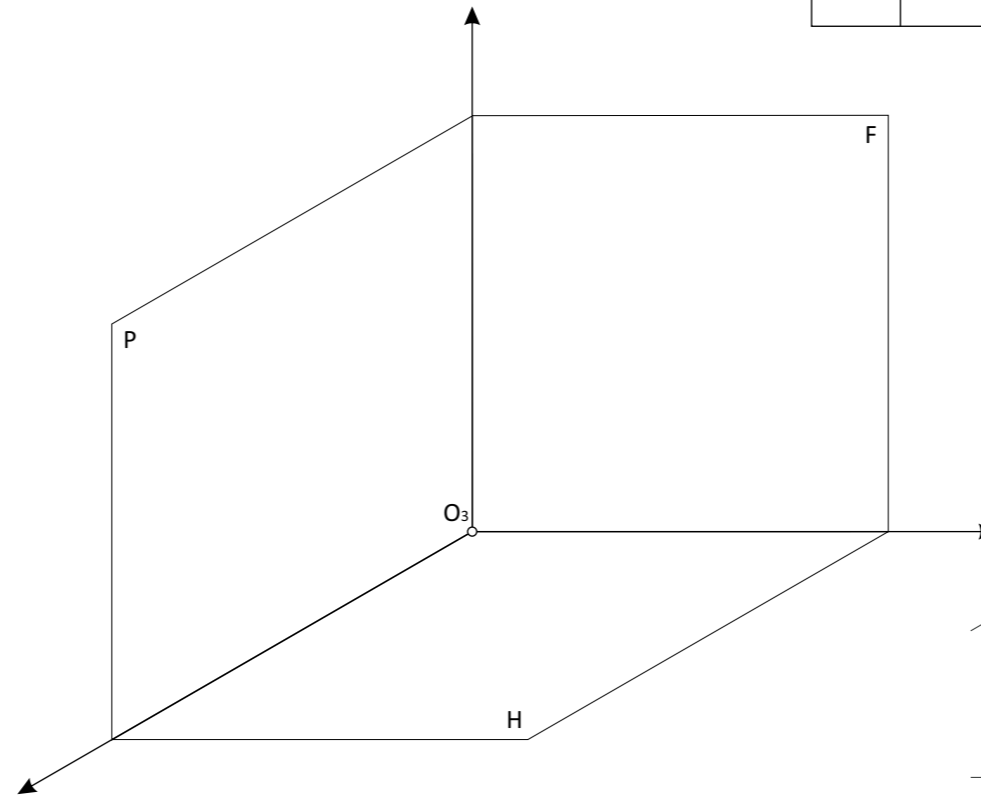
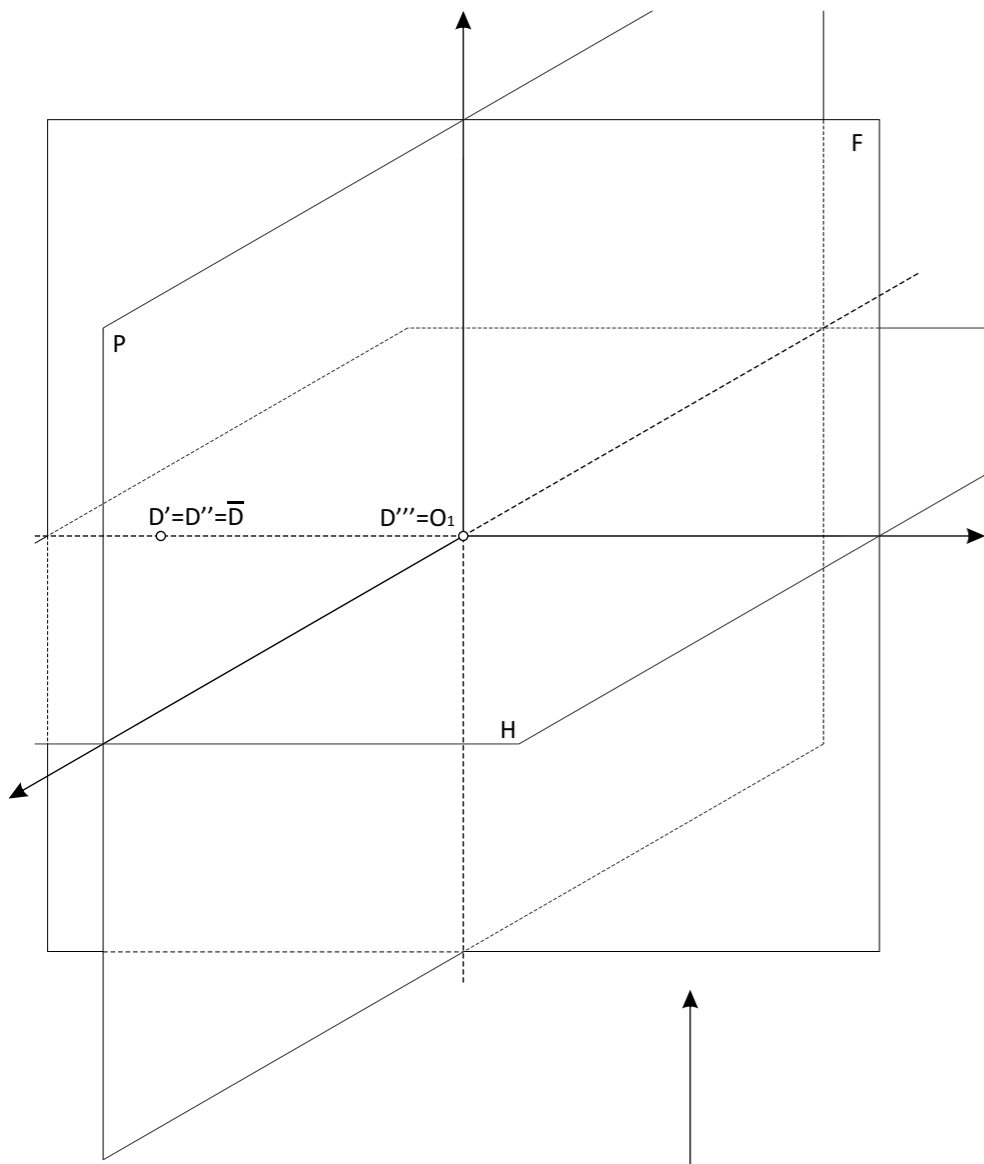


2.	ime i prezime	index	bodovi	datum	paraf nastavnika
----	---------------	-------	--------	-------	------------------



PaH (; ;)
 PaF (; ;)
 PaP (; ;)

	H	F	P	
A				
B				
C				
D	€	€	←	€x
E				
F				

O₁(7;8) U kosoj projekciji nacrtati zadate tačke i njihove projekcije na horizontalnicu (H), frontalnicu (F) i profilnicu (P). Koordinatni sistem **Oxyz**: kosa projekcija $-xy=30^\circ$, $y:yz=1:1$, $\pm x=\pm y=\pm z=5.5$ cm. **A(1;2;0), B(0;4;4), C(1;0;-2), D(-4;0;0), E(-2;0;2), F(0;-3;0)**.

O₂(10;19) Nacrtati I, II i III ortogonalnu projekciju tačaka iz zadatka O₁. Tabelačno dati prikaz tačaka u odnosu na projekcijske ravni.

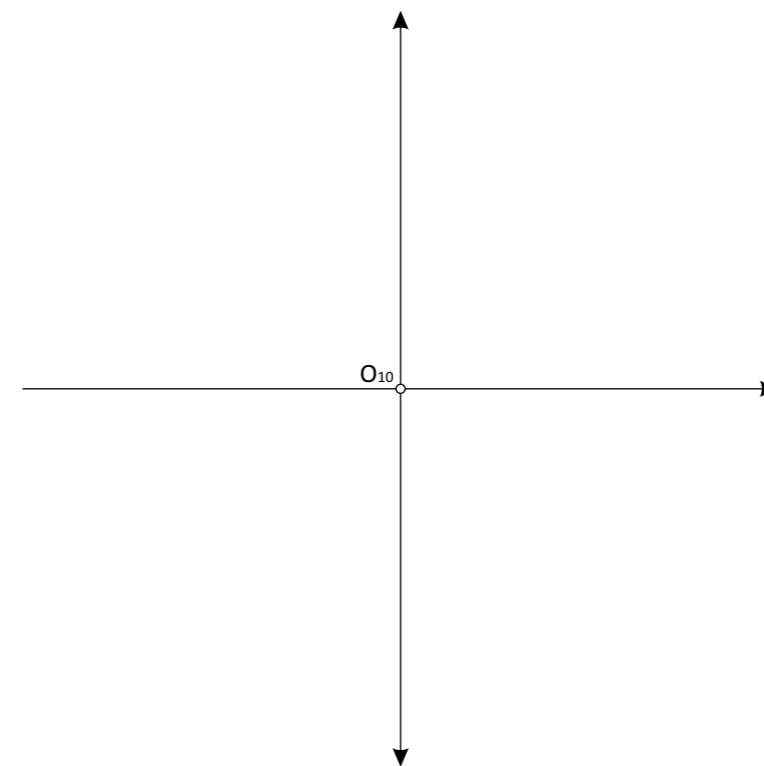
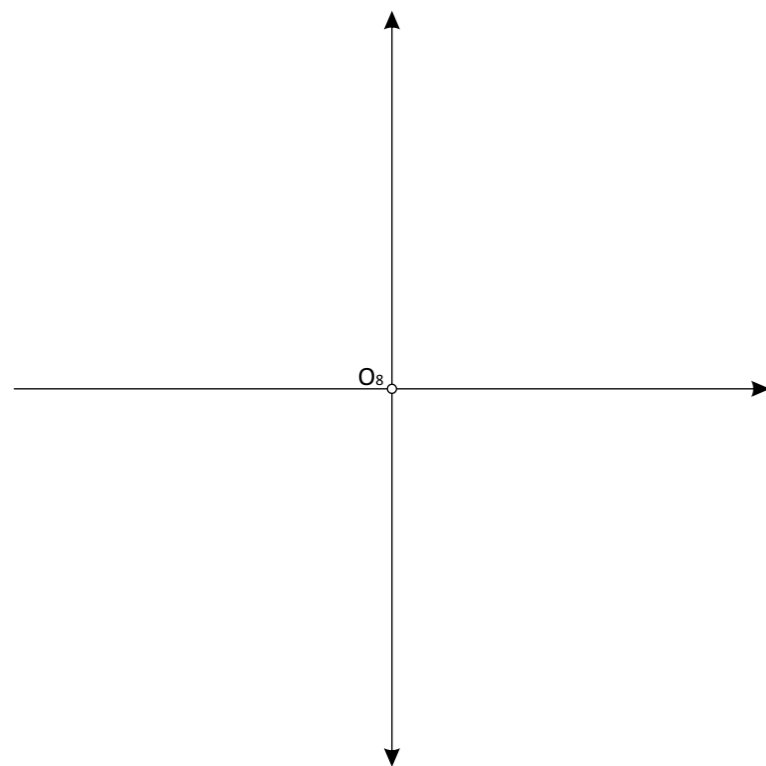
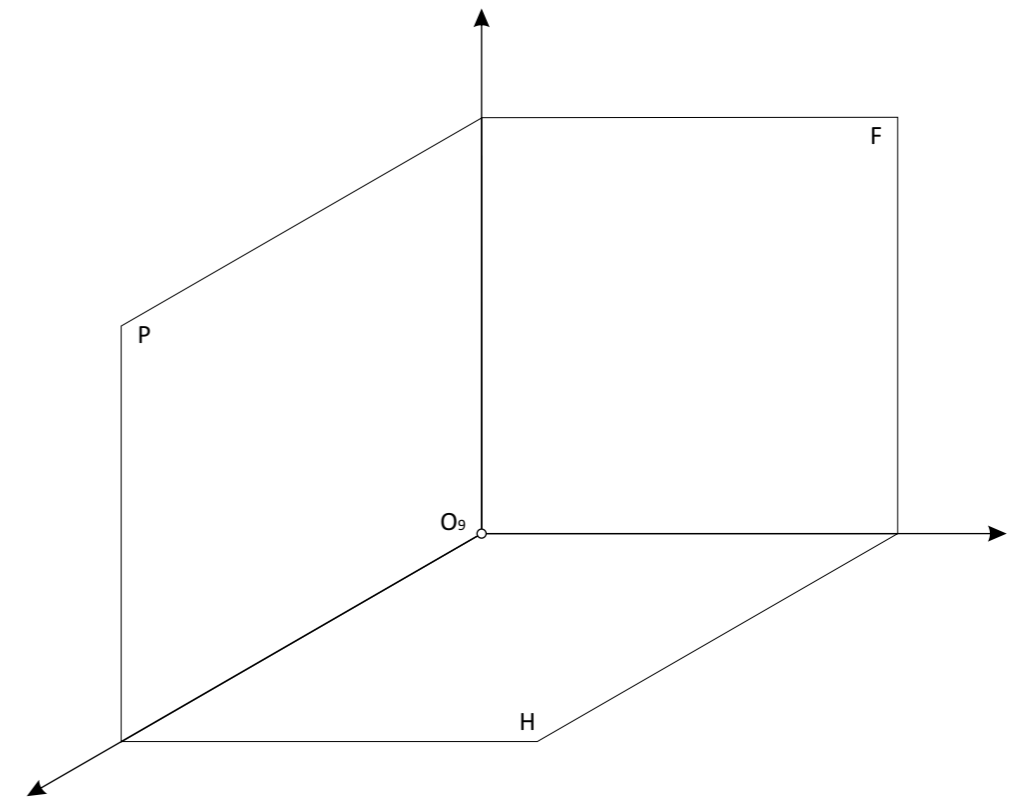
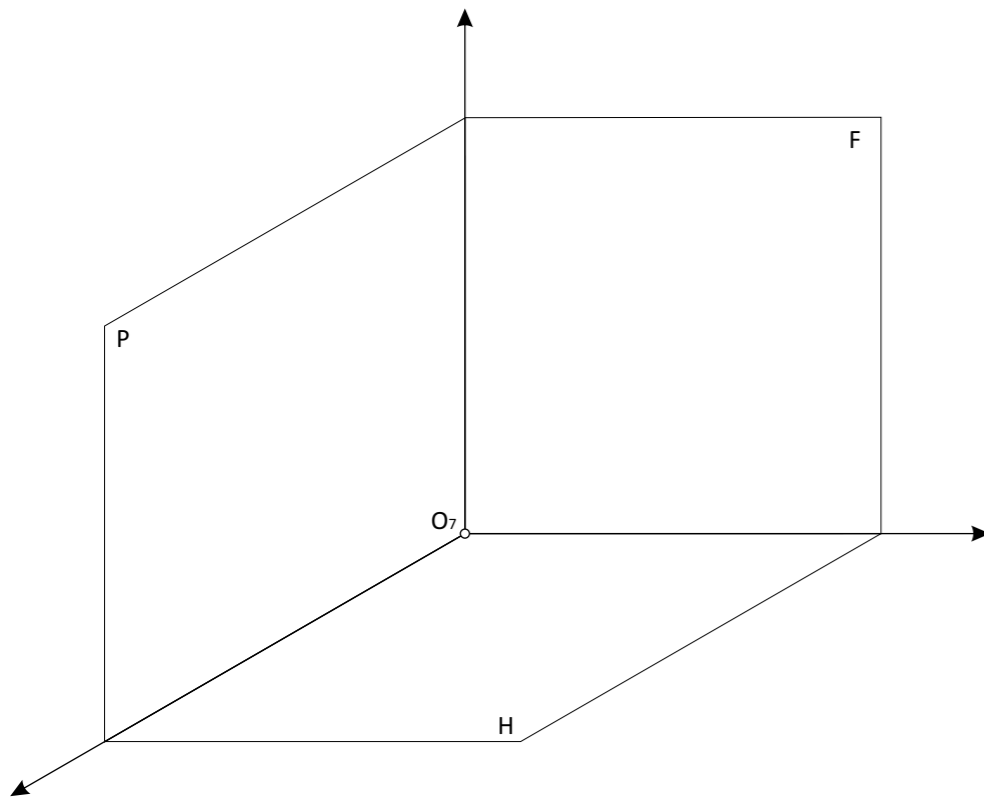
O₃(20.5;9) U kosoj projekciji nacrtati pravu **a** (A; B) i njene ortogonalne projekcije. Odrediti prodor prave **a** kroz horizontalnicu (H), frontalnicu (F) i profilnicu (P) i njenu vidljivost za I oktant. Prava **a** je 2.5 cm ispred frontalnice.

Koordinatni sistem **Oxyz**: kosa projekcija $-xy=30^\circ$, $y:yz=1:1$, $\pm x=\pm y=\pm z=5.5$ cm. **A(1;?;3.5), B(3.5;?;0.5)**

O₄(22;19) Nacrtati I, II i III ortogonalnu projekciju prave **a** iz zadatka O₃. Odrediti vidljivost projekcija.

O₅(34;9.5) U kosoj projekciji nacrtati pravu **a** (A; B) i njene ortogonalne projekcije. Odrediti prodor prave **a** kroz horizontalnicu (H), frontalnicu (F) i profilnicu (P). Napisati koordinate prodornih tačaka i detaljno ih obilježiti na crtežu. Prikazati vidljivost prave **a**. Koordinatni sistem **Oxyz**: kosa projekcija $-xy=30^\circ$, $y:yz=1:1$, $\pm x=\pm y=\pm z=5.5$ cm. **A(2;2.5;0.5), B(-3;0.5;3.5)**

O₆(34;19) Nacrtati I, II i III ortogonalnu projekciju prave **a** iz zadatka O₅. Odrediti vidljivost projekcija. Odrediti pravu veličinu prave **a**.



$O_7(8;9)$ U kosoj projekciji nacrtati pravu **a** i njene ortogonalne projekcije. Prava **a** je upravna na frontalnicu, nalazi se **4.0 cm** iznad horizontalnice i **3.0 cm** desno od profilnice.
 Odrediti prodore prave **a** kroz projekcijske ravni i prikazati vidljivost za I oktant.
I oktant: kosa projekcija $-xy=30^\circ$, $y:z=1:1$, $+x=+y=+z=5.5$ cm.

$O_8(8;19)$ Nacrtati I, II i III ortogonalnu projekciju prave **a** iz zadatka O_7 . Odrediti vidljivost projekcija. U frontalnici nacrtati jednakostranični trougao **ABC** kome je strana **a=3.0 cm**, jedno tjeme prodorna tačka **PaF''** a naspramna stranica paralelna sa horizontalnicom. Trougao se nalazi bliže horizontalnici.

$O_9(30;9)$ U kosoj projekciji nacrtati pravu **a** i njene ortogonalne projekcije. Prava **a** je upravna na profilnicu, nalazi se **3.0 cm** iznad horizontalnice i **2.5 cm** ispred frontalnice.
 Odrediti prodor prave **a** kroz projekcijske ravni i prikazati vidljivost za I oktant.
I oktant: kosa projekcija $-xy=30^\circ$, $y:z=1:1$, $+x=+y=+z=5.5$ cm.

$O_{10}(30;19)$ Nacrtati I, II i III ortogonalnu projekciju prave **a** iz zadatka O_{11} . Odrediti vidljivost projekcija. Na pravoj **a** naći tačku **T** koja je udaljena **2.0 cm** desno od profilnice.
 Prikazati sve tri projekcije tačke **T**.