

11.

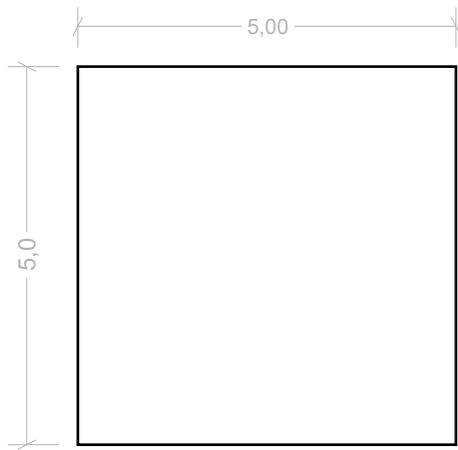
ime i prezime

index

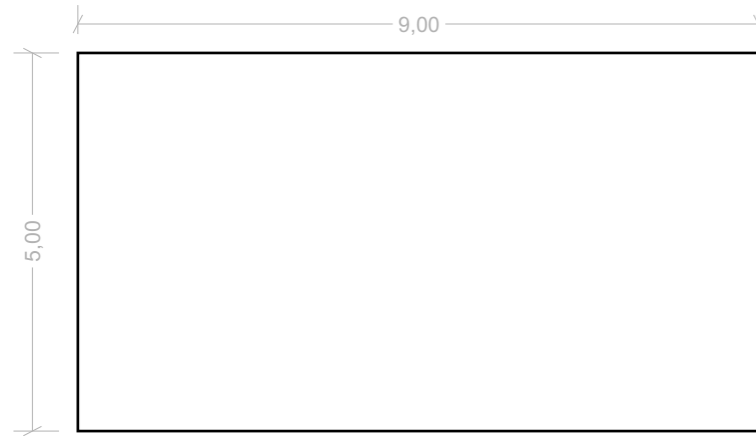
bodovi

datum

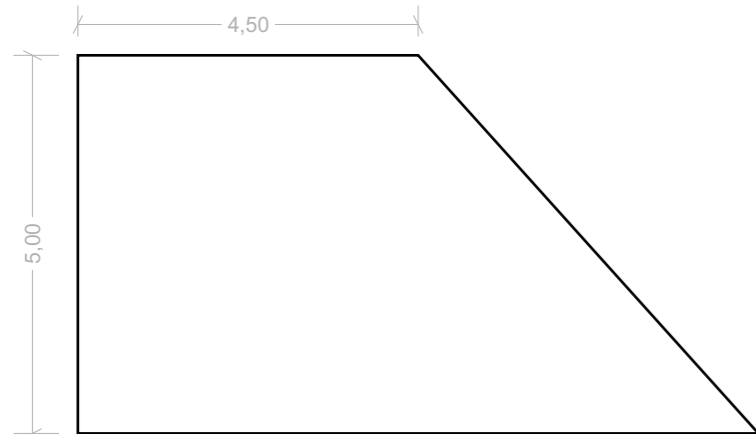
paraf nastavnika



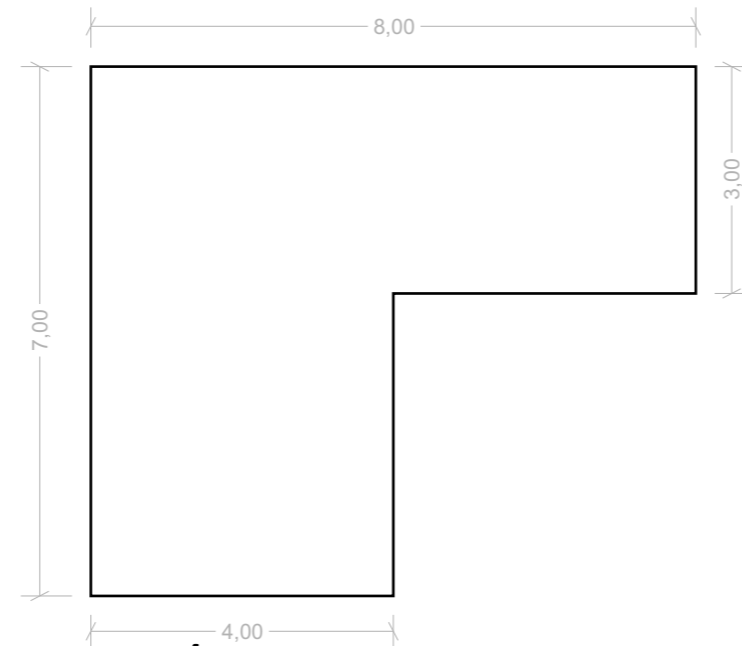
Zadatak 1.



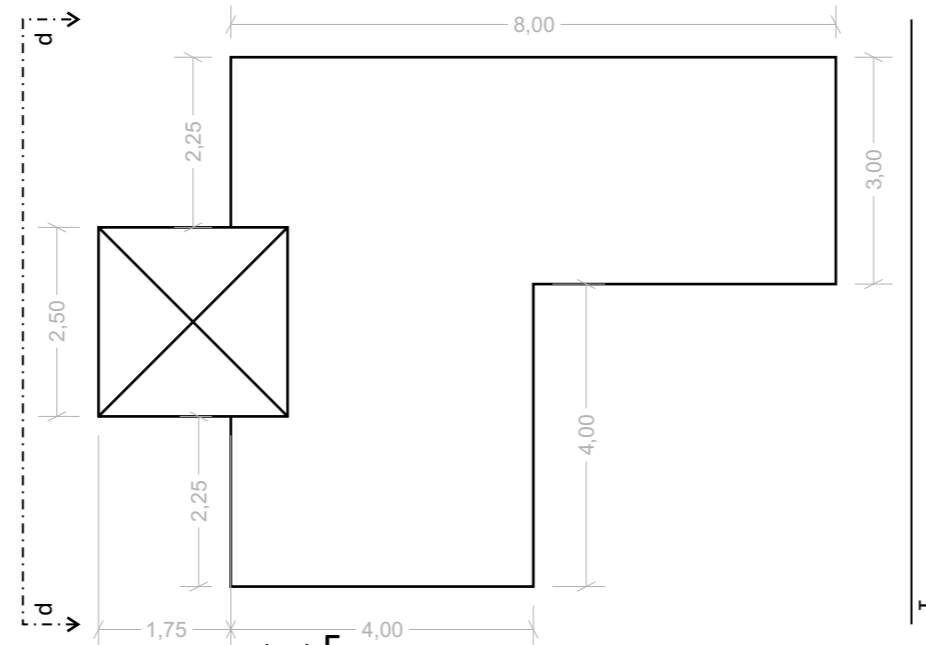
Zadatak 2.



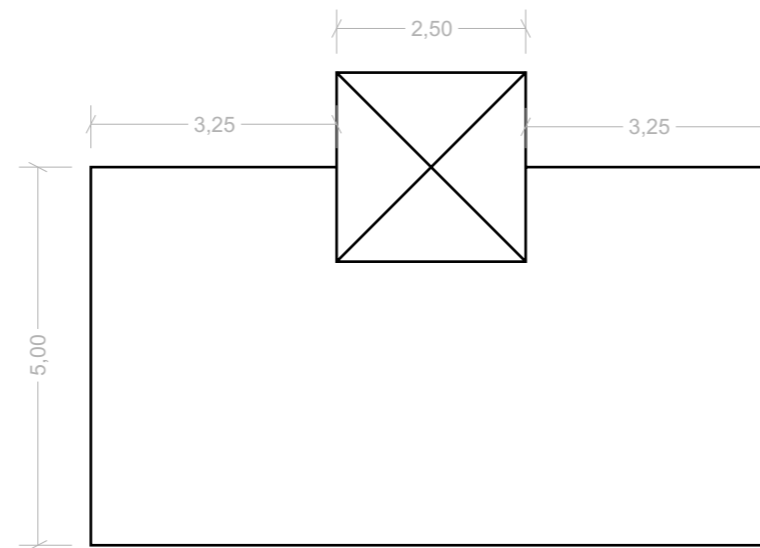
Zadatak 3.



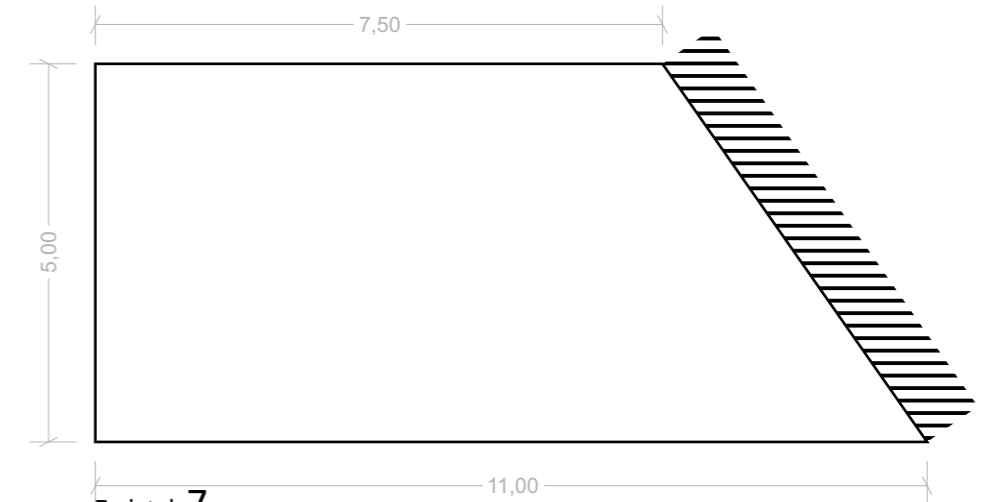
Zadatak 4.



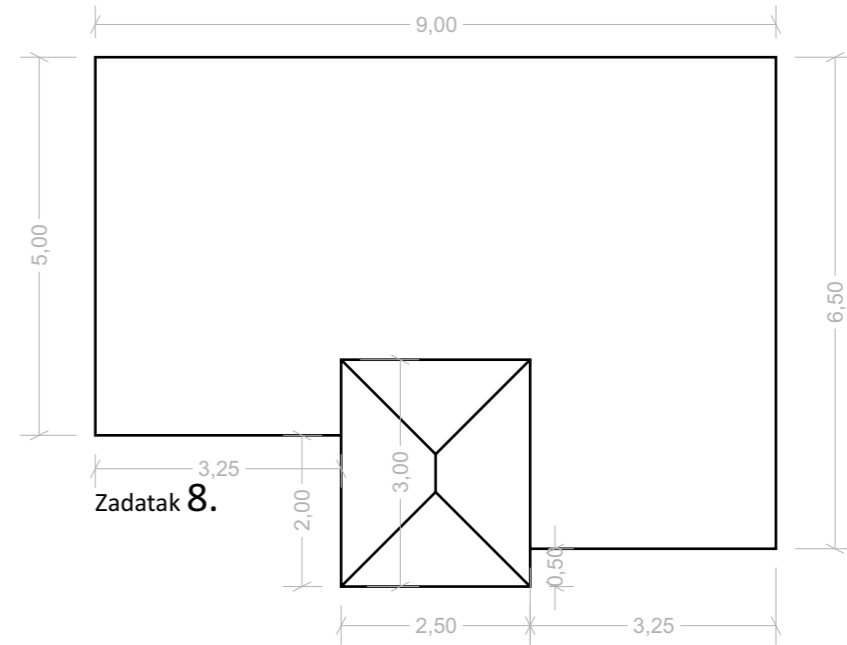
Zadatak 5.



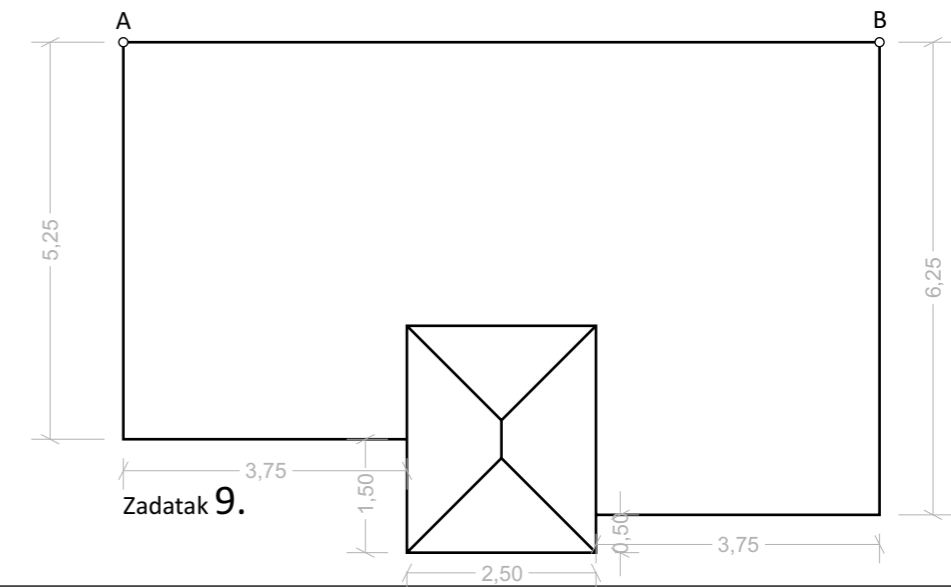
Zadatak 6.



Zadatak 7.



Zadatak 8.



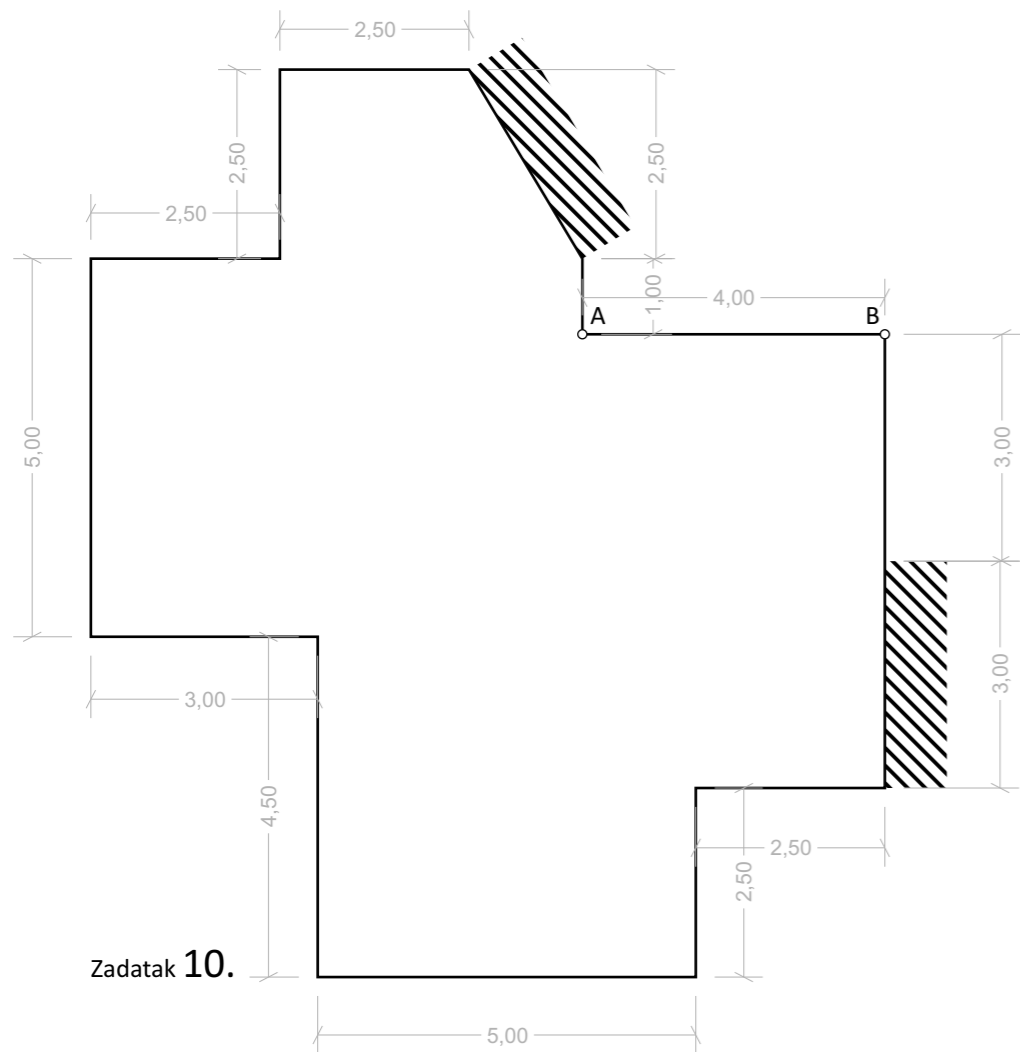
Zadatak 9.

Riješiti odvodnjavanje vode iznad osnova koje su date zadacima od broja 1 do broja 9. Prilikom rješavanja krovova obilježiti sve krovne ravni i njihove presječnice.

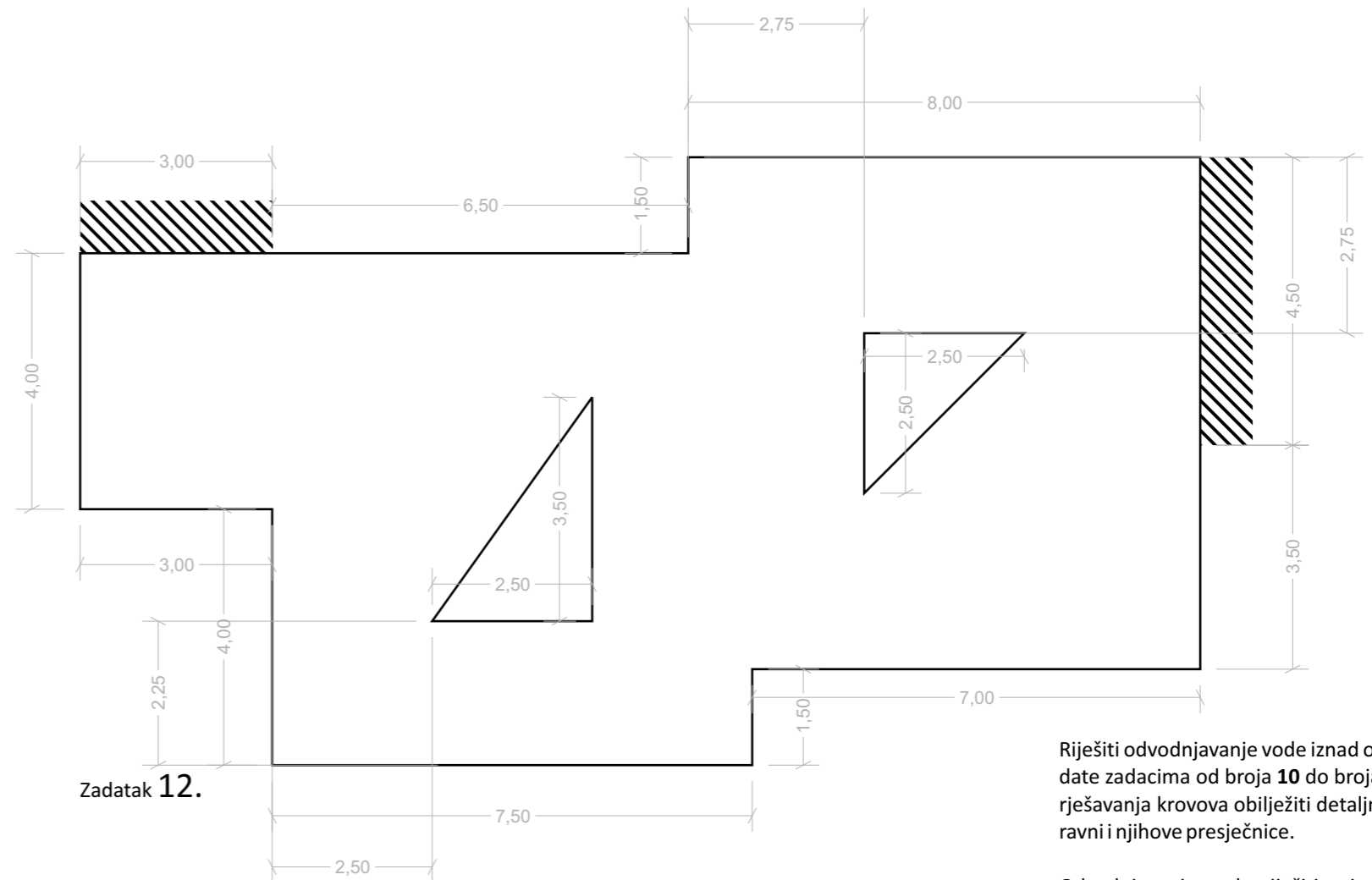
Odvodnjavanje vode riješiti uzimajući u obzir sljedeće:

- olučnice svih krovnih ravni se nalaze na istoj visini,
- nagib svih krovnih ravni je isti i iznosi 30° ,
- voda ne smije ugrožavati kulu i susjede.

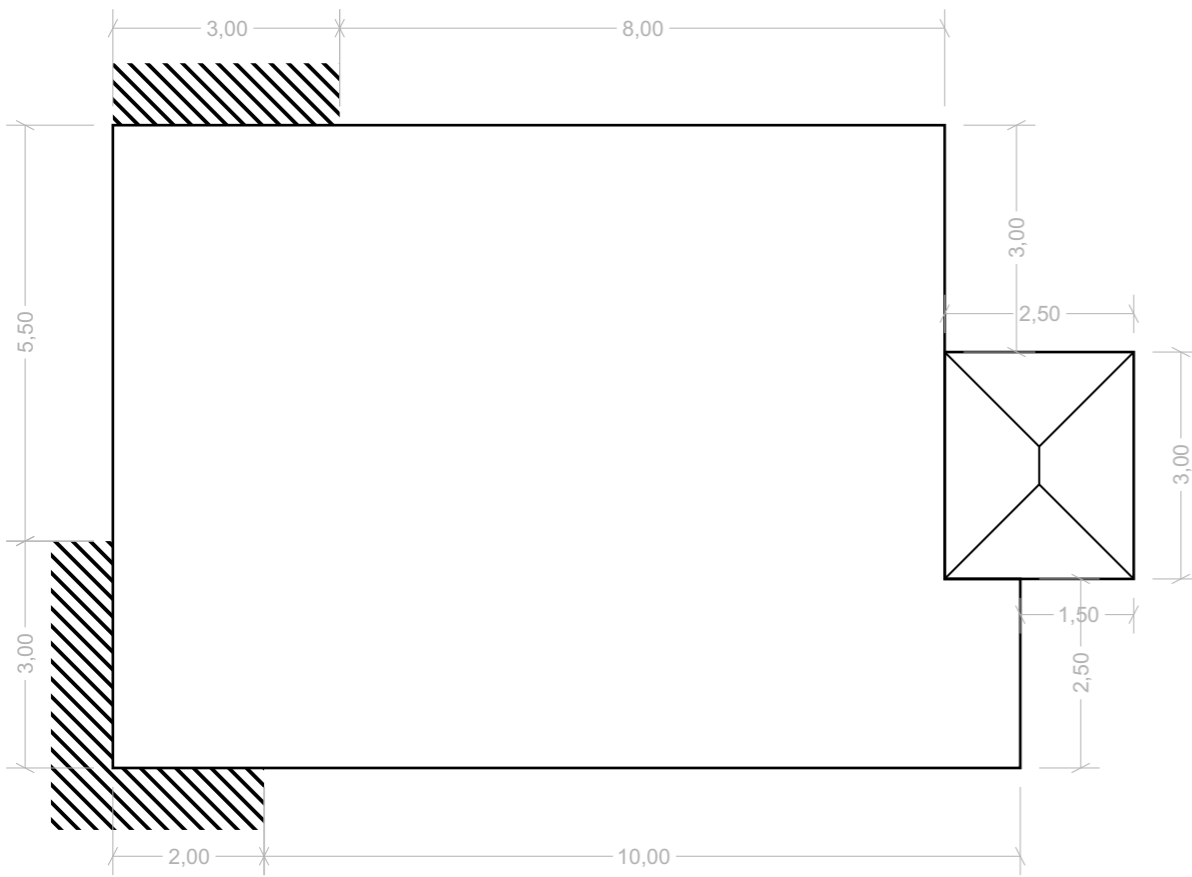
Na osnovi iz Zadatka 5 nacrtati izgled krova iz pravca koji je obilježen na crtežu.



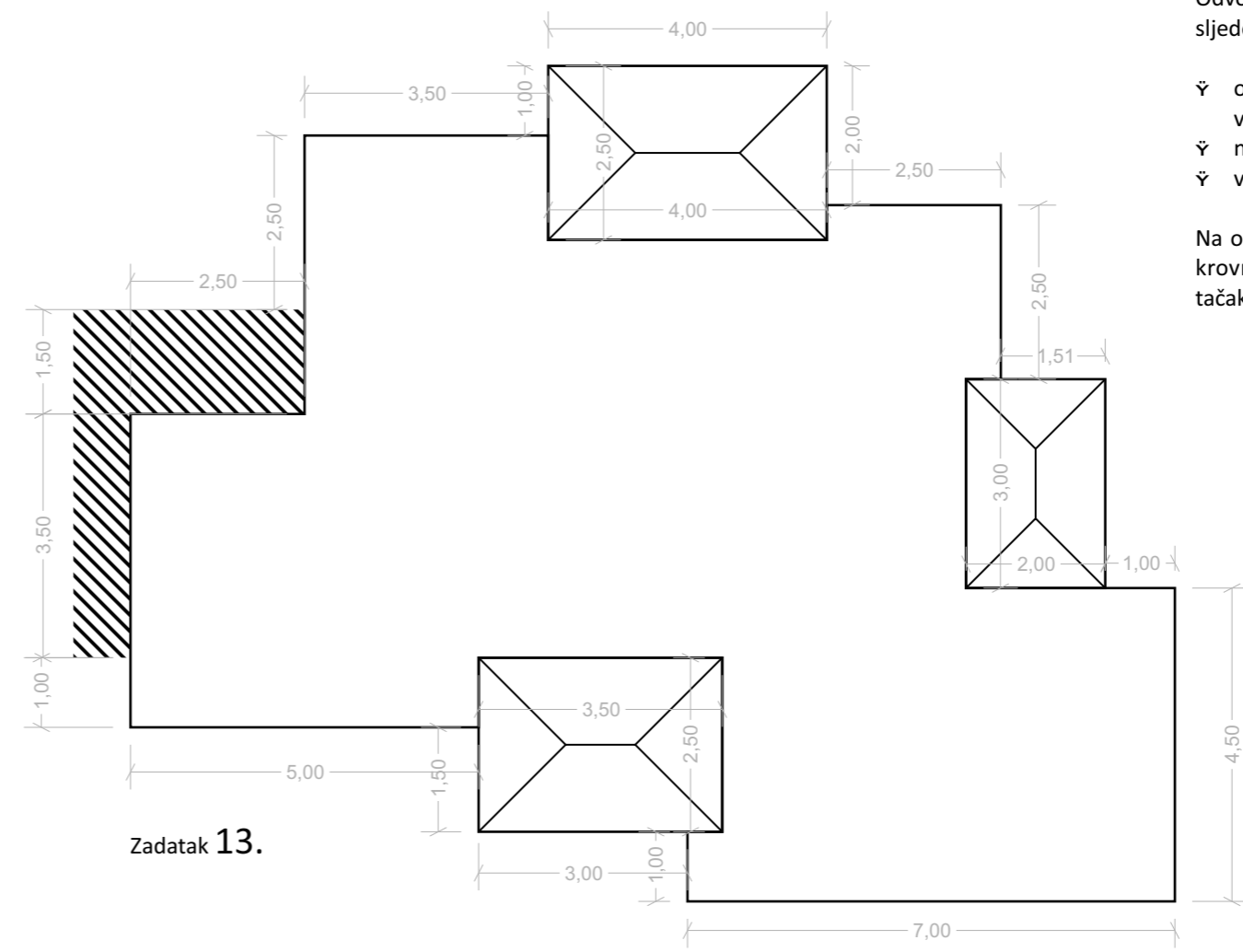
Zadatak 10.



Zadatak 12.



Zadatak 11.



Zadatak 13.

Riješiti odvodnjavanje vode iznad osnova koje su date zadacima od broja 10 do broja 13. Prilikom rješavanja krovova obilježiti detaljno sve krovne ravni i njihove presječnice.

Odvodnjavanje vode riješiti uzimajući u obzir sljedeće:

- ✓ olučnice svih krovnih ravni se nalaze na istoj visini,
- ✓ nagib svih krovnih ravni je isti i iznosi 45° ,
- ✓ voda ne smije ugrožavati kulu i susjede.

Na osnovi iz Zadatka 10 odrediti pravu veličinu krovne ravni čija se olučnica nalazi između tačaka A i B.